









# Alde®



-    Bruksanvisning – Comfort 2923
-  Käyttöohje – Comfort 2923
-  Operating instructions – Comfort 2923
-  Betriebsanleitung – Comfort 2923
-  Gebruiksaanwijzing – Comfort 2923
-  Instructions d'emploi – Comfort 2923

CE

SE

DK

NO

- A. Skorsten
- B. Nivåmarkering för glykolvätska
- C. Lucka
- D. Panntermostat
- E. Vattenmantel
- F. Överhettningsskydd
- G. Flamdämpare
- H. Ventilationstrumma
- I. Brännare
- J. Insugningsträtt
- K. Fönster
- L. Manöverpanel
- M. Expansionskärl
- N. Cirkulationspump

GB

- A. Chimney pipe
- B. Level mark for glycol liquid
- C. Cover
- D. Boiler thermostat
- E. Water jacket
- F. Overheating protection
- G. Flame damper
- H. Ventilation duct
- I. Burner
- J. Inlet funnel
- K. Window
- L. Control panel
- M. Expansion vessel
- N. Circulation pump

NL

- A. Schoorsteen
- B. Niveaustreepje voor anti-vries/watermengsel
- C. Luikje
- D. Ketelthermostaat
- E. Watergedeelte
- F. Oververhittingsbeveiliging
- G. Vlamvertrager
- H. Ventilatiekanaal
- I. Brander
- J. Aanzuigtrechter
- K. Kijkglas
- L. Bedieningspaneel
- M. Expansievat
- N. Circulatiepomp

FI

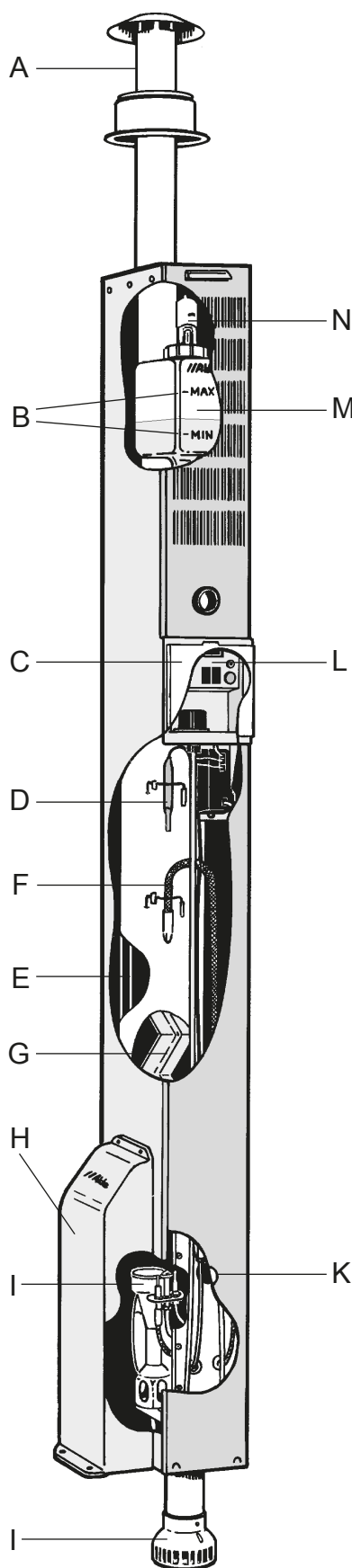
- A. Savutorvi
- B. Glykolinesteen tasomerkintä
- C. Luukku
- D. Kattilatermostaatti
- E. Vesivaippa
- F. Ylikuumenemissuoja
- G. Liekkivaimennin
- H. Tuuletusrumpu
- I. Poltin
- J. Imusuppilo
- K. Ikkuna
- L. Ohjaustaulu
- M. Paisuntasäiliö
- N. Kiertopumppu

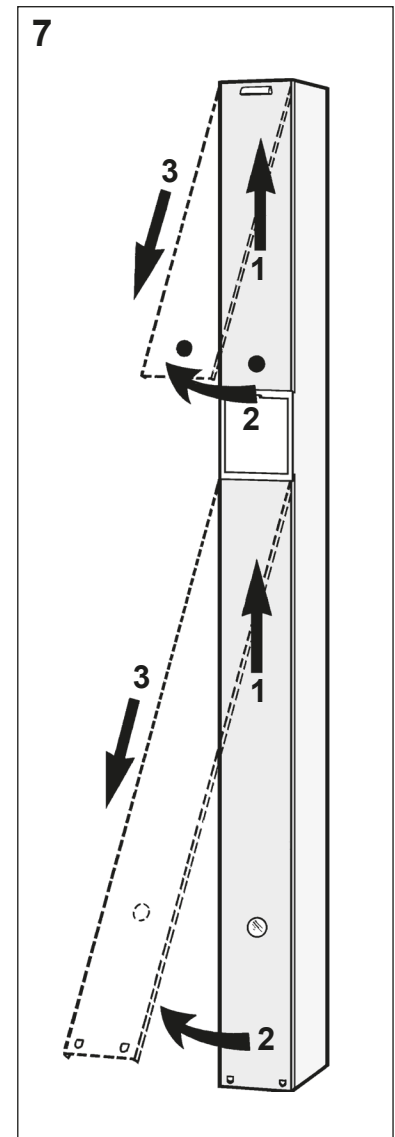
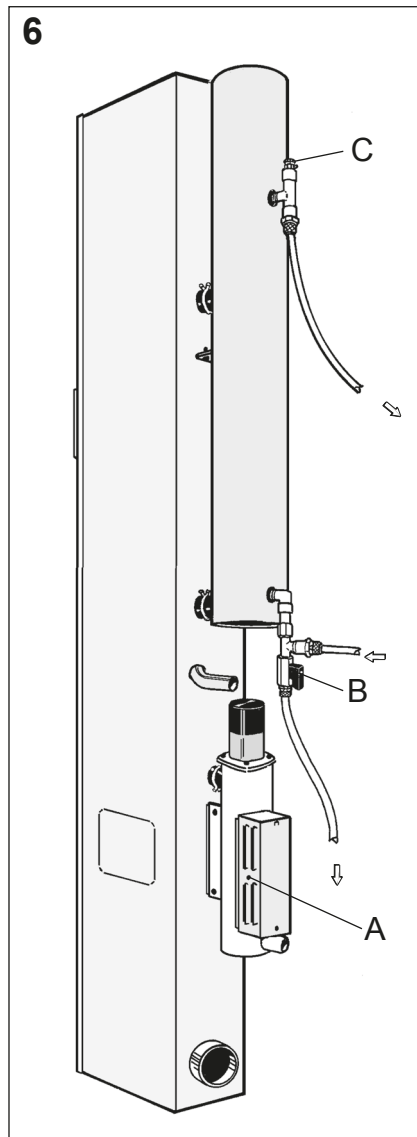
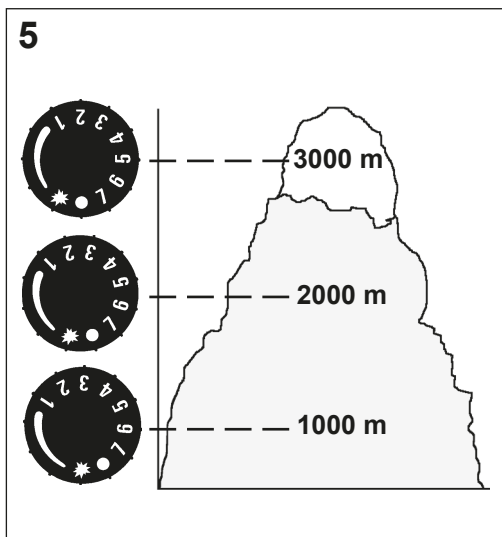
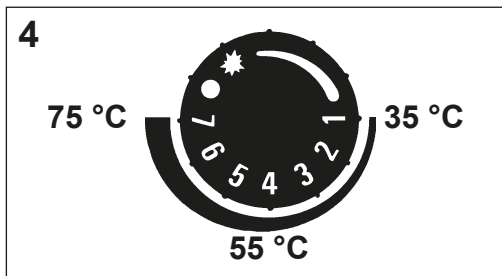
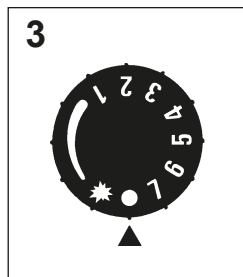
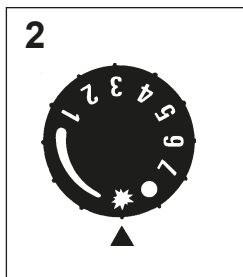
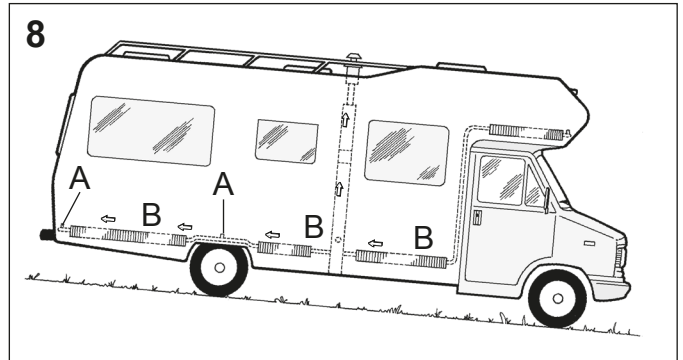
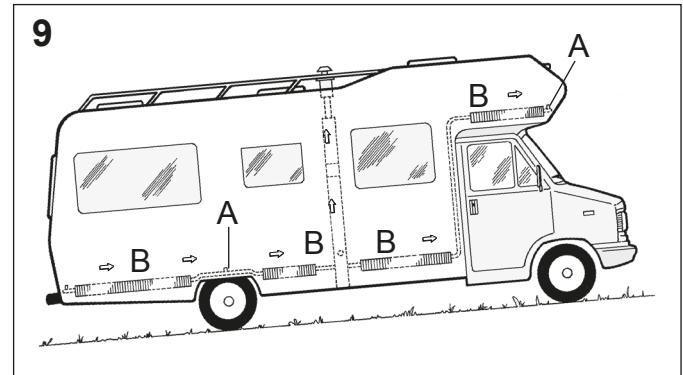
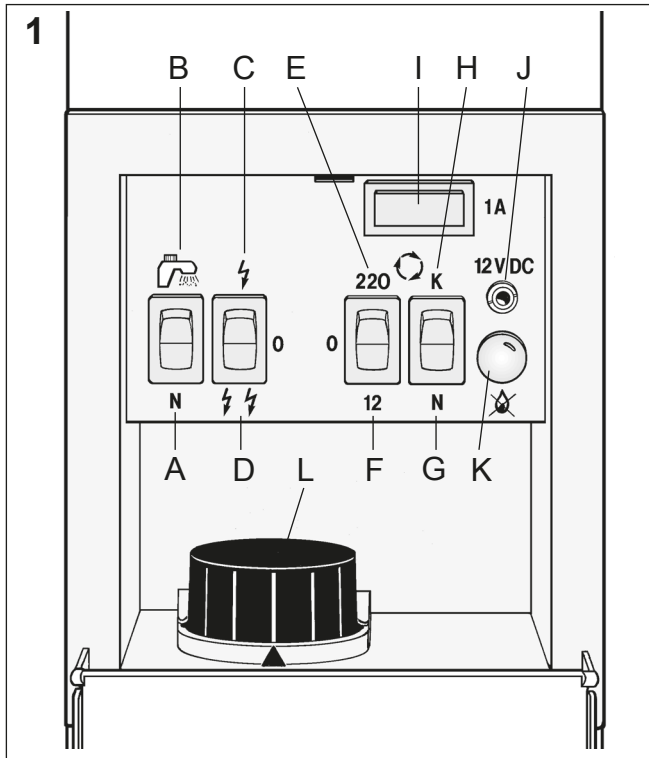
DE

- A. Schornstein
- B. Markierung des Wasserniveaus
- C. Klappe
- D. Fühler für Kesselthermostat
- E. Wassermantel
- F. Überhitzungsschutz
- G. Flammendämpfer
- H. Frischluftkasten
- I. Brenner
- J. Ansaugtrichter
- K. Fenster
- L. Schaltpaneele
- M. Expansionsgefäß
- N. Umwälzpumpe

FR

- A. Cheminée
- B. Indication du niveau liquide de glycol
- C. Porte
- D. Thermostat chaudière
- E. Chemise d'eau
- F. Protection contre les surcharges
- G. Guide-flamme
- H. Gaine de ventilation
- I. Brûleur
- J. Tubulure d'aspiration
- K. Fenêtre
- L. Panneau de commande
- M. Vase d'expansion
- N. Pompe de circulation





Kapitel	Sida
1. Så är värmepannan uppbyggd	4
1:1 Teknisk data	4
2. Så fungerar värmepannan	4
2:1 Manöverpanelens funktioner	4
2:2 Start av gasolpanna	4
2:3 Avstängning av gasolpanna	5
2:4 Inställning för bästa värmekomfort	5
2:5 Inställning av rumstemperatur	5
2:6 Cirkulationspump	5
2:7 Elvärme	5
3. Externstart	5
4. Varmvattenberedare	6
5. Skötsel av värmesystemet	6
5:1 Luftning av värmesystemet	6
6. Värt att veta om gasol	6
7. Felsökning	7
8. Garanti	7

Läs noggrant igenom denna anvisning innan värmepannan används. Bruksanvisningen är godkänd enligt CE no 048AO-0006 för gasolpanna typ 2923 monterad i husvagn, husbil eller byggnad.

Dataskyld och tillverkningsnummer är placerade inne på plåtskalet bredvid expansionskärlet.

## 1. SÅ ÄR VÄRMEPANNAN UPPBYGGD

Värmepannan arbetar med så kallad konstanttemperatur, d.v.s. att det hela tiden skall finnas uppvärmd vätska i värmepannan att cirkuleras runt i systemet när rumstermostaten kallar på värme. Alltså ingen uppvärmningstid när vämen som mest behövs.

I botten på värmepannan sitter ett insugningsrör som leder in luft till förbränningsrummet. Gasolautomatik och brännare sitter på en lätt demonterbar plåt fastskruvad i förbränningsrummet på värmepannans nedre del.

Ovanför förbränningsrummet har vattenmanteln sin placering, som består av ett inre och ett yttre rör. Mellanrummet på dessa rör utgör själva vattenmagasinet. Inuti det inre röret sitter flamdämparen, som består av en veckad plåt. Den har till uppgift att leda dom varma rökgaserna som kommer från brännaren, ut mot vattenmanteln så att vattnet värms upp. Från vattenmanteln så ovanför går ett rör upp till expansionskärlet. I expansionskärlet sitter en 12 volts pump som cirkulerar den uppvärmda vätskan i systemet. Under expansionskärlet är manöverenheten placerad med termostatratt, säkring, strömintag och omkopplare.

Längst upp på värmepannan sitter kopplingsplinten för elanslutningen till värmepannan. Bredvid värmepannan fästs en ventilationstrumma som tar in friskluft utifrån och leder den vidare in till värmepannan men utanför själva förbränningsdelen. Friskluften värms upp av pannkroppen och leds via ventilationsgallret i frontplåten ut i rummet.

## 1:1 Teknisk data

Gas:	Propan	Butan
Effekt:	5,4 kW (19,2 Mj/h)	6,2 kW (22,2 Mj/h)
Gasförbrukning:	Max 420 g/h	Max 480 g/h
Gastryck:	30 mbar (3 kPa)	
Vätskevolym (glykolvatten) i värmepanna:	2,6 liter	
Vätskevolym (glykolvatten) i elpatron:	1,0 liter	
Systemtemperatur i värmepannan:	35-75 °C	

## 2. SÅ FUNGERAR VÄRMEPANNAN

När rumstermostaten kallar på värme, startar cirkulationspumpen. Vätskan i systemet börjar då cirkulera, och kallt vatten kommer in i värmepannan. Känslkroppen som sitter på vattenmanteln känner av att vattnet är kallare än den temperatur som ställts in på panntermostaten. Huvudbrännaren tänds och värmer upp vattnet som cirkulerar runt i systemet. När värmen i vagnen uppnått inställd temperatur på rumstermostaten stannar cirkulationspumpen. Känslkroppen på värmepannan känner då av att vattnet uppnått inställd temperatur på panntermostaten. Den stänger då av huvudbrännaren och går ner till pilotlåga. När sedan vattentemperaturen sjunkit några grader i värmepannan tänds huvudlågan igen. På så vis finns det alltid uppvärmt vatten när rumstermostaten kallar på värme.

### 2:1 Manöverpanelens funktioner (fig 1)

- A. Normalläge för elpatron. Värmeelementet styrs via rumstermostaten.
- B. Konstantläge för elpatron. Värmeelementet styrs via elpatronens termostat. Omkopplaren bör stå i detta läge när varmvattenberedaren skall värmas upp.
- C. 1000 watts effekt på elpatronen.
- D. 2000 watts effekt på elpatronen.
- E. 230 volts cirkulationspump på elpatronen.
- F. 12 volts cirkulationspump på värmepannan.
- G. Normalläge för 12 och 230 volts cirkulationspump. Pumpen styrs av rumstermostaten.
- H. Konstantläge för 12 och 230 volts cirkulationspump. Pumpen går konstant och rumstemperaturen regleras med värmepannans termostatratt, i och med att värmepannans systemtemperatur är justerbar. Konstantläget används t.ex. när ett flertal personer befinner sig i vagnen. Sitter man då nära rumstermostaten kan den bryta cirkulationspumpen, med kallras vid golv och fönster som följd. Detta förhindras i och med att pumpen går konstant.
- I. Säkring 1 A.
- J. Strömintag 12 V DC. (används vid bl.a. extern start. Se kap 3:0).
- K. Indikatorlampa för tändgnista.
- L. Termostatratt.

### 2:2 Start av gasolpanna

1. Öppna huvudkranen för gasolen.
2. Vrid termostatratten till tändläge (se fig 2). Indikatorlampan för tändgnista börjar nu blinka.

- Tryck ner termostatratten helt i botten. Håll den i nedtryckt läge i cirka 15 sekunder efter det att indikatorlampan slocknat. (Värmepannan har tänt så fort indikatorlampan slocknat, men för att tändsäkringen skall förbli öppen, måste termostatratten hållas nedtryckt den erforderliga tiden).
- Släpp upp termostatratten.
- Vrid den till driftläge och ställ in önskad systemtemperatur (se kap 2:4).
- Om indikatorlampan börjar blinka omedelbart efter det att termostatratten släppts upp har värmepannan ej tänt. Tryck ner termostatratten igen och gör om starten enligt ovan, men håll den nere lite längre.
- Du kan även kontrollera genom fönstret i nedre frontplåten att värmepannan brinner.

Om värmepannan skulle slockna, vrid termostatratten till stoppläge (se fig 3). **Vänta 3 minuter** och gör därefter om starten.

Värmepannan är utrustad med automatisk återtändning vilket innebär att om den av någon anledning skulle slockna, så försöker den att återstarta i cirka 20 sekunder (tills det att tändsäkringen brutit gasoltillförseln). Skulle gasolen ta slut när värmepannan är igång börjar indikatorlampan att blinka, och fortsätter så tills värmepannan stängts av eller startats upp på nytt.

### 2:3 Avstängning av värmepannan

- Vrid termostatratten medurs till stoppläge (se fig 3). Efter cirka 20 sekunder skall ett "klick" höras från automatiken, vilket innebär att tändsäkringen stängts.
- Stanna cirkulationspumpen.
- Stäng huvudkranen för gasolen.

**OBS! Släckt värmepanna får ej tändas på nytt förrän efter 3 minuter.**

### 2:4 Inställning för bästa värmekomfort

För bästa möjliga trivselvärme och ekonomi är det viktigt att kunna ställa in rätt vattentemperatur i systemet. Vid låga yttemperaturer behövs en högre vattentemperatur i värmepannan än vid mer normala temperaturförhållanden. Idealinställningen på termostatratten är när cirkulationspumpen går cirka 75% av tiden.

Vid uppvärmning av starkt nedkyld värmepanna, bör termostatratten ej ställas på maxtemperatur, utan ställ den på mellanläge de första 10 minuterna.

De olika siffrorna på termostatratten motsvarar gradantalet på vattentemperaturen i värmepannan enligt fig 4.

Vid extremt kalla förhållande, kan gasolpanna och elpatron samköras. På så sätt får man ut maximal effekt av värmesystemet.

Vid användning av värmesystemet på hög höjd förändras vätskeblandningens kokpunkt av lufttrycket. En sänkning av systemtemperaturen får då göras i förhållande till höjden man befinner sig enligt fig 5.

För att kunna utnyttja den vattenburna värmens princip på bästa möjliga sätt är det viktigt att luft fritt kan passera under sänglådor och bakom ryggdynor. Om vagnen utrustas med t.ex. en heltäckningsmatta så se till att mattan ej täcker för insugningshålen till konvektorerna.

Lika viktigt är att kuddar och filter ej täpper till luftcirkulationen bakom ryggdynorna.

### 2:5 Inställning av rumstemperatur

Den temperatur som önskas i vagnen ställs in på rumstermostatens vred, som är graderad mellan 5-30 °C.

### 2:6 Cirkulationspump

För att cirkulera runt det uppvärmda glykolvattnet i systemet, behövs det någon form av pump. I gasolpannans expansionskärl är en 12 volts cirkulationspump monterad som standard. Värmepannan kan dessutom vara utrustad med elpatron med 230 volts cirkulationspump. Val av vilken pump som skall användas, samt om den skall köras konstant eller styras av rumstermostaten, görs på värmepannans manöverpanel.

### 2:7 Elvärme

Om elpatron är monterad på värmepannan går den endast att använda om du har tillgång till 230 volt~. Elpatronen finns i två versioner. En med cirkulationspump och en utan. Effekten är på 1000 och 2000 watt. Val av effekt görs på värmepannans manöverpanel. Innanför elpatronens skyddskåpa sitter två termostater. Den ena ser till att elpatronen håller en driftstemperatur på ca 80 °C medan den andra är ett överhettningsskydd, som automatiskt bryter strömmen om elpatronen av någon anledning skulle koka. Har överhettningsskyddet utlöst, återställs det genom att trycka in återställningsknappen på sidan av elpatronen (se fig 6 A).

Se till att textilier och annat brännbart material ej kan komma i kontakt med elpatronen.

**OBS! Alla elektriska ingrepp i elpatronen skall utföras av behörig person.**

## 3. EXTERNSTART

(gäller endast om elpatron är monterad).

Vill du vagnen skall vara uppvärmd när du anländer?

Då kan din granne eller campingvärden starta upp värmen utan att behöva gå in i vagnen. Förutsättningen är att värmepannan är utrustad med elpatron och att en batterieliminatör (art.nr. 2921 520) är kopplad till värmepannan.

#### Gör så här vid externstart:

- Sätt batterieliminatör i ett 230 voltsuttag.
- Sätt 12 voltskontakten i strömintaget på värmepannans manöverpanel (se fig 1 J).
- Välj effekt och cirkulationspump på manöverpanelen.
- Slå ifrån huvudströmbrytaren i vagnen.
- Dra ur 230 voltskabeln ur elstolpen eller ur vagnens elbox.
- När värmen sedan skall startas, sätts 230 voltskabeln in i elstolpen eller elboxen. Elpatronen och cirkulationspumpen går då igång tack vare att batterieliminatör transformerar ner spänningen till 12 volt.

## 4. VARMVATTENBEREDARE

Gasolpannan kan utrustas med en rostfri varmvattenberedare av förrådstyp. Den har en volym på 7 liter färskvatten, som vid maximalt utnyttjande kan ge ca. 12,5 liter 40 °C vatten.

När varmvattenberedaren skall användas bör gasolpannan startas ca 20 minuter i förväg, och gå på max panntemperatur för att få ut maximalt med varmvatten. Om elpatron används istället för gas tar uppvärmningstiden längre tid.

Spola alltid igenom beredaren innan den används, speciellt efter längre stillestånd.

**OBS! Trots att varmvattenberedaren är frostskyddad, skall alltid färskvattnet i beredaren tappas ut när det är risk för frost och vagnen inte används.**

### Gör så här vid avtappning:

Töm färskvattentanken. Öppna avtappningskranen på vattenledningen (fig 6 b), samt lufts kruven (fig 6 c) på beredaren och töm ut vattnet som står i beredaren. Om avtappningskran saknas, lossa istället slangen från nippeln på beredaren. Låt det stå såhär tills vagnen skall användas igen.

Om vagnen är utrustad med tryckstyrd pump skall den vara tillslagen. Töm färskvattentanken. Öppna vattenkranarna och låt dom stå så tills endast luft kommer. Stäng av pumpen. Öppna avtappningskranen på vattenledningen (fig 6 b), samt lufts kruven (fig 6 c) på beredaren. Låt det stå såhär tills vagnen skall användas igen.

## 5. SKÖTSEL AV VÄRMESYSTEMET

Kontrollera regelbundet värmesystemets vätskenivå i värmepannans expansionskärl. Nivån skall ligga ca. 1 cm över min-strecket vid kall värmepanna.

Systemet skall vara fyllt med en 40%-ig glykolblandning av samma typ som används i bilmotorer (ej diesel). Om värmeanläggningen utsätts för lägre temperaturer än - 25 °C skall glykolhalten höjas, dock ej över 50%.

Glykolhalten bör kontrolleras innan ny vätska fylls på. Detta för att förhindra för hög koncentration av glykol i vätskeblandningen.

Glykolblandningen bör bytas vartannat år, då egenskaperna som t.ex. korrosionsskydd försämras.

Låt **aldrig** värmesystemet stå tomt på glykolvätska.

Om vätskenivån i expansionskärl sjunker annat än ren avdunstning, kontrollera alla skarvar, avtappningskran och lufts kruvar så de inte läcker. Har glykolvatten läckt ut, skölj med vatten och torka upp.

Kontrollera även regelbundet gasolsystemet så att kopplingar och slangar är täta. Gasolslangar bör bytas vartannat år då de torkar ut och spricker, med eventuella läckage som följd.

Påfyllning av vätska:

Se till att vagnen står vågrätt före påfyllning, så att inga luftfickor kan bildas. Kontrollera att lufts kruvar och avtappningskran är stängda. Tag bort den övre frontplåten (se fig 7) drag den uppåt, nederkanten utåt och sedan nedåt. Lossa pumpens mutter och lyft upp pumpen. Håll på glykolblandningen sakta i expansionskärl.

**OBS! Sprit får ej användas som frosts kyddsmedel. Kylar cement får ej blandas i systemet.**

### 5:1 Luftning av systemet

Vid fyllning av systemet kan luftfickor bildas, beroende på hur rörsystemet installerats. Ett bra kännetecken på att det är luft i systemet är när värmen bara går ut någon meter i rören från värmepannan, trots att cirkulationspumpen är igång.

#### Lufta så här:

Värmepannan skall vara igång och cirkulationspumpen fränslagen. Börja med att öppna lufts kruvarna (se i vagnens instruktionsbok var dom är placerade). Låt dom vara öppna tills vatten kommer ut ur pipen. Starta cirkulationspumpen och låt den gå en stund. Känn efter om rör och radiatorer blir varma runtom i vagnen.

Är det svårt att få ut luften ur systemet, kan man förfara på följande sätt:

Stanna cirkulationspumpen. Veva ner stödhjulet så långt det går, så att vagnen lutar framåt (se fig 8). Låt den stå så i några minuter så att luften hinner vandra uppåt i systemet. Öppna lufts kruven på högsta punkten och håll den öppen tills all luft kommit ut. Veva sedan upp stödhjulet till maxläge och förfar på samma sätt i detta läge (se fig 9). Ställ vagnen vågrätt och starta cirkulationspumpen. När utgående rör och returrör är nästan lika varma är systemet fritt från luft. Vid luftning av husbil eller boggievagn är det lättast att stå på lutande underlag eller hissa upp med domkraft.

Vid nypåfyllt system kan det bildas små luftbubblor i expansionskärl. Stanna cirkulationspumpen några sekunder så brukar dom försvinna.

**Fig 8-9 A. Lufts kruv B. Luft**

## 6. VÄRT ATT VETA OM GASOL

Gasol är en petroleumprodukt som officiellt kallas "kondenserad petroleumgas". Den består främst av gaserna propan och butan. Propan har fördelen att den förgasas ner till -40 °C medan butan fungerar dåligt under 10 °C. Därför används nästan uteslutande propan som gas.

I flaskan finns gasolen både i vätskeform och gasform. När flaskan fylls så omvandlas gasen till vätskeform av kompressionen. När sedan flaskventilen öppnas, omvandlas gasolvätskan till gas igen.

När gasolen brinner avges endast koldioxid (CO<sub>2</sub>) och vattenånga, precis som i vår egen utandningsluft. För att förbränningen skall bli fullständig fordras god lufttillförsel. Gasol är mycket miljövänlig och sotar inte vid fullständig förbränning. Den kan förvaras i flaska i obegränsad tid, utan att kvaliteten försämras.

Gasolen är helt fri från giftiga ämnen. Däremot kan inandning av koncentrerad gas ge en viss narkosverkan, andningsnöd och kvävningssymptom. Symptomen försvinner snabbt om man inandas vanlig luft eller syrgas. Risker med gas är att utläckande gas antänds, med en explosion som följd. Eftersom gasolen är giftfri har svavelföreningar tillsatts som ger en tydlig och frän lukt redan då gaskoncentrationen är så låg som en femtedel av den undre explosionsgränsen.

Gasolbrännaren arbetar som regel med lägre tryck än det i flaskan. Det vanligaste trycket är lågtryck (max 5 kPa) som man får genom att låta gasolen passera genom en reduceringsventil. Apparater som arbetar med lågtryck är som regel tystare än apparater som har ett högre arbetstryck.

## 7. FELSÖKNING

Här nedan följer ett litet felsökningsschema som kan vara till hjälp vid enkla fel.

### Tändgnista kommer men värmepannan startar ej

1. Slut på gasolen?
2. Är huvudkranen fullt öppen?
3. Om värmepannan ej varit i drift på länge eller om gasolflaskan bytts tar det längre tid att tända den än normalt.
4. Termostatratten måste tryckas helt i botten vid start.
5. Om detta ej hjälper, kontakta serviceverkstad.

### Ingen tändgnista

1. Kontrollera att det finns 12 volt till värmepannan.
2. Kontrollera att säkringen på värmepannan är hel.
3. Kontrollera att indikatorlampan för tändgnista blinkar.
4. Tag bort nedre frontplåten. Kontrollera att kablarna till tändtransformatorn (liten svart box alldeles under manöverlådan) och mikrobrytaren (under termostatratten) sitter ordentligt fast samt så att det ej är korrosion på kabelskorna.
5. Om detta ej hjälper, kontakta serviceverkstad.

### Värmepannan tänder men slocknar när termostatratten släpps

1. Upprepa tändningen enligt kapitel 2:2 (vänta först 3 minuter innan värmepannan tänds igen). Se till att termostatratten trycks helt i botten och håll kvar den i detta läge i ca 20-30 sekunder efter det att indikatorlampan slocknat.
2. Kontrollera att pilotlågan träffar termoelementets spets (till höger om pilotbrännaren).
3. Om detta ej hjälper, kontakta serviceverkstad.

### Värmepannan kokar

1. Vrid termostatratten till 1:an (lägsta systemtemp.) och kontrollera om huvudlågan slocknar, vilket den skall göra.
2. Kontrollera att känslkroppen sitter fastspänd. Den skall sitta med en fjäderklämma på pannkroppen strax under manöverlådan med ett värmeledande kitt emellan.
3. Om detta ej hjälper, kontakta serviceverkstad.

### Vibrationer i cirkulationspumpen (12 volt)

1. Lossa muttern som håller cirkulationspumpen.
2. Vrid pumpen lite och spänn fast muttern igen.
3. Kontrollera att gummikopplingen mellan motor och axel sitter rakt och inte kastar vid gång.
4. Kontrollera att det inte ligger något ivägen för pumpen i botten på expansionskärlet.
5. Om detta ej hjälper, kontakta serviceverkstad.

### Cirkulationspumpen (12 volt) startar ej

1. Kontrollera att strömbrytaren på rumstermostaten är i läge "ON".
2. Kontrollera att gradantalet är högre på rumstermostaten än i vagnen.
3. Kontrollera att omkopplaren på manöverpanelen för cirkulationspump står på 12 volts pump
4. Tag bort den gula hatten upp på cirkulationspumpen och kontrollera att kablarna sitter ordentligt fast, samt att det finns 12 volt.
5. Om detta ej hjälper, kontakta serviceverkstad.

### Missvisande temperatur på rumstermostaten

1. Kontrollera med en rättvisande termometer temperaturen i vagnen.
2. Ta av kåpan på rumstermostaten (tryck in fästtappen på vänster sida och dra kåpan rakt ut)
3. Dra ut ratten och flytta den så många grader uppåt eller nedåt som den slog fel, och tryck dit den igen.
4. Sätt på kåpan och kontrollera att temperaturen stämmer mot skalan på rumstermostaten.

### Elpatronen upphört att fungera

1. Kontrollera att det finns ström (230 volt) i vägguttaget.
2. Kontrollera att reläerna som sitter i elpatronen slår till (ett svagt knäppande skall höras).
3. Kontrollera om överhettningsskyddet löst ut. Om så är fallet, tryck in knappen som sitter på sidan av kåpan.
4. Om detta ej hjälper, kontakta serviceverkstad.

### För lite varmvatten från beredaren

1. Kontrollera att termostatratten på pannan står på max temperatur.

## 8. GARANTI

Alde garanti gäller ett år från leveransdatum och omfattar endast material eller fabriktionsfel, förutsatt att denna anvisning har följts.

**OBS!** Endast originaldelar från Alde får användas som reservdel.

Luku	Sivu
1. Pannun rakenne	8
1:1 Tekniset tiedot	8
2. Pannun toiminta	8
2:1 Ohjaustaulun toiminnot	8
2:2 Nestekaasupannun käynnistys	8
2:3 Nestekaasupannun sulkeminen	9
2:4 Parhaan lämpömukavuuden säätö	9
2:5 Huonelämpötilan säätö	9
2:6 Kiertonestepumppu	9
2:7 Sähkölämmitys	9
3. Ulkopuolinen käynnistys	9
4. Lämminvesivaraajat	10
5. Lämpöjärjestelmän hoito	10
5:1 Lämpöjärjestelmän tuuletus	10
6. Tärkeitä tietoja nestekaasusta	10
7. Vianetsintä	11
8. Takuu	12

Lue nämä ohjeet huolelliset lävitse, ennenkuin alat käyttää nestekaasulämmitintäsi.

Käyttöohjeiden CE n:o 048AO-0006 - hyväksyntä koskee 2923-mallisia matkailuautoihin, matkailuvaunuihin tai rakennuksiin asennettuja nestekaasulämmittimiä.

Tietokilpi ja valmistusnumero on asetettu peltikuoren sisään paisuntasäiliön viereen.

## 1. PANNUN RAKENNE

Pannu toimii ns. vakioämpötilaperiaatteen avulla, so. pannussa on aina oltava kuumennettua nestettä kierrätettäväksi järjestelmässä huonetermostaatin tarvittaessa lämpöä. Mitään kuumennusaikaa ei siis esiinny lämpöä eniten tarvittaessa.

Pannun pohjassa on imuputki, joka johtaa ilmaa polttotilaan. Nestekaasua automaattisesti ja poltin on asetettu helposti irrotettavalle peltilevyille, joka on kiinnitetty ruuveilla polttotilaan pannun alaosaan. Polttotilan yläpuolelle on asetettu vesivaippa, joka käsittää sisä- ja ulkoputken. Näiden putkien välinen tila muodostaa itse vesivaraston. Sisäputken sisällä on poimutettu haittalevy. Sen tehtävänä on johtaa polttimesta tulevat kuumat savukaasut kohti vesivaippaa, niin että vesi kuumenee. Vesivaipan yläosasta kulkee putki ylös paisuntasäiliöön. Paisuntasäiliössä on 12 voltin pumppu, joka kierrättää kuumennettua nestettä järjestelmässä. Paisuntasäiliön alapuolelle on asetettu ohjausyksikkö termostaatilla, varokkeella, virtaotolla ja vaihtokytkimellä varustettuna. Ylinnä pannussa on pinnelaatta pannun sähköliitännän varten. Pannun väliin kiinnitetään tuuletusrumpu, joka ottaa sisään raitista ilmaa ulkoapäin ja johtaa sen edelleen pannuun, kuitenkin itse poltto-osan ulkopuolelle. Raitisilma kuumennetaan pannun rungossa ja johdetaan etupellin tuuletusritilän kautta ulos.

### 1:1 Tekniset tiedot

<b>Kaasu:</b>	<b>Propani</b>	<b>Butaani</b>
<b>Teho:</b>	5,4 kW (19,2 Mj/h)	6,2 kW (22,2 Mj/h)
<b>Kaasunkulutus:</b>	Maksimi 420 g/h	Maksimi 480 g/h
<b>Kaasunpaine:</b>	30 mbaria (3 kPa)	
<b>Nestetilavuus (glykolivesi) pannussa:</b>	2,6 litraa	

Nestetilavuus (glykolivesi) sähköpatruunassa: 1,0 litraa  
Järjestelmälämpötila pannussa 35-75 °C

## 2. PANNUN TOIMINTA

Kun huonetermostaatti tarvitsee lämpöä, kiertonestepumppu käynnistyy. Järjestelmässä oleva vesi alkaa kiertää ja kylmää vettä tulee pannuun. Vesivaipan päällä oleva tuntoelin tunnistaa veden olevan pannu-termostaatin asettamaa lämpötilaa kylmemmän. Pääpoltin syttyy ja kuumentaa järjestelmässä kiertävän veden. Kun vaunussa oleva lämpö on saavuttanut huonetermostaatin asettaman lämpötilan, kiertonestepumppu pysähtyy. Pannun tuntoelin tunnistaa veden saavuttaneen tämän pannu-termostaatin asettaman lämpötilan. Se sulkee tällöin pääpoltin ja toiminta jatkuu ohjausliekillä. Kun veden lämpötila on sitten laskenut muutamia asteita pannussa, päälleki syttyy uudelleen. Siten käytettävissä on aina kuumennettua vettä huonetermostaatin tarvitessa lämpöä.

### 2:1 Ohjaustaulun toiminnot (kuva 1)

- Normaaliasento sähköpatruunaa varten. Lämpöelementtiä ohjaa huonetermostaatti.
- Vakioasento sähköpatruunaa varten. Lämpöelementtiä ohjataan sähköpatruunan termostaatin avulla. Vaihtokytkimen on oltava tässä asennossa vedenkuumenninta kuumennettaessa.
- 1000 watin teho sähköpatruunassa.
- 2000 watin teho sähköpatruunassa.
- 230 voltin kiertonestepumppu sähköpatruunassa.
- 12 voltin kiertonestepumppu pannussa.
- Normaaliasento 12 ja 230 voltin kiertonestepumppua varten. Pumppua ohjaa huonetermostaatti.
- Vakioasento 12 ja 230 voltin kiertonestepumppua varten. Pumppu on vakiokäytössä ja huonelämpötilaa säädetään pannun termostaatin ohjauspyörän avulla ja pannun järjestelmälämpötila on säädettävissä. Vakioasentoa käytetään esimerkiksi silloin, kun vaunussa on useita ihmisiä. Jos kuitenkin istutaan lähellä huonetermostaattia, voi kiertonestepumpun toiminta keskeytyä, jolloin lattialla ja ikkunoissa esiintyy kylmävetoa. Tämä tilanne estetään pitämällä pumppu vakiokäytössä.
- Varoke 1 A.
- Virranotto 12 V DC (käytetään mm. ulkoisen käynnistyksen yhteydessä. Katso luku 3:0).
- Ilmaisinelämpö sytytyskipinää varten.
- Termostaatin ohjauspyörä.

### 2:2 Nestekaasupannun käynnistys

- Avaa nestekaasun päähana.
- Kierrä termostaatin ohjauspyörä sytytysasentoon (katso kuva 2). Sytytyskipinän ilmaisinelämpö alkaa nyt vilkkua.
- Paina termostaatin ohjauspyörä täysin pohjaan. Pidä se alaspainetussa asennossa noin 15 sekunnin ajan ilmaisinelämpun syttyä. (Pannu syttyy heti kun ilmaisinelämpö on sammunut, mutta sytytysvarokkeen avoimena pysymiseksi on termostaatin ohjauspyörä pidettävä painettuna alas vaaditun ajan.)



4. Päästä ohjauspyörä ylös.
5. Kierrä se ajoasentoon ja säädä haluttu järjestelmälämpötila (katso luku 2:4).
6. Jos ilmaisineläly alkaa vilkkua välittömästi termostaatin ohjauspyörän ollessa päästettynä ylös, ei pannu ole syttynyt. Paina termostaatin ohjauspyörä taas alas ja käynnistä kattila uudelleen edellä olevan mukaisesti, mutta pidä ohjauspyörä alhaalla hieman kauemmin.
7. Voit myös tarkistaa alemmassa etulevyssä olevan ikkunan kautta, että pannu on syttynyt.

Jos pannu sammuu, kierrä termostaatin ohjauspyörä pysäytysasentoon (katso kuva 3). **Odota kolme minuuttia** ja suorita käynnistys sen jälkeen.

Pannu on varustettu automaattisella uudelleen sytytyksellä, mikä merkitsee sitä, että jos se jostain syystä sammuu, se yrittää taas käynnistyä uudelleen noin 20 sekunnin kuluttua (kunnes sytytysvaroke on keskeyttänyt kaasunsyötön). Jos nestekaasu loppuu pannun ollessa toiminnassa, alkaa ilmaisineläly vilkkua jatkuvasti, kunnes pannun toiminta lakkaa tai se käynnistyy uudelleen.

### 2:3 Nestekaasupannun sulkeminen

1. Kierrä termostaatin ohjauspyörä myötäpäivään pysäytysasentoon (katso kuva 3). Noin 20 sekunnin kuluttua automatiikasta kuuluu "kilaus", mikä merkitsee sitä, että sytytysvaroke on sulkeutunut.
2. Pysäytä kiertonestepumppu.
3. Sulje nestekaasun päähana.

**HUOM! Sammutettua pannua ei saa sytyttää uudelleen ennen kuin kolmen minuutin kuluttua.**

### 2:4 Parhaan lämpömukavuuden säätö

Parhaan ja taloudellisimman lämpömukavuuden saavuttamiseksi on tärkeää voida säätää oikein vesilämpötila järjestelmässä. Alhaisen ulkolämpötilan yhteydessä tarvitaan korkeampaa vesilämpötilaa pannussa kuin normaalien lämpötilaolosuhteiden alaisina. Termostaatin ohjauspyörän ihanneasetus on sellainen, että kiertonestepumppu toimii noin 75 % ajasta.

Erittäin paljon kylmennyttä pannua kuumennettaessa ei termostaatin ohjauspyörää saa asettaa maksimilämpötilaan, vaan se on säädettävä väliasentoon ensimmäisen 10 minuutin ajaksi.

Eri numerot termostaatin ohjauspyörässä vastaavat vesilämpötilan astelukua pannussa kuvan 4 mukaisesti. Erittäin kylmissä olosuhteissa voidaan nestekaasupannua ja sähköpatruunaa käyttää yhdessä. Tällä tavoin lämpöjärjestelmästä saadaan maksimiteho.

Lämpöjärjestelmää käytettäessä korkeissa olosuhteissa muuttuu nesteseoksen kiehumapiste ilmanpaineen johdosta. Järjestelmän lämpötilaa on tällöin alennettava kuviossa 5 esitetyn korkeustilanteen mukaisesti.

Vesipolttaisen lämpöperiaatteen hyödyntämiseksi parhaalla mahdollisella tavalla on tärkeää, että ilma pääsee vapaasti kiertämään sänkylaatikoiden alla ja selkätyynyjen takana. Jos vaunu on varustettu esimerkiksi kokolattiamatolla, niin on tarkistettava, että matto ei peitä konvektoreihin johtavia imureikiä. Yhtä tärkeää on, että tyyny ja huovat eivät estä ilman kiertovirtausta selkätyynyjen takana.

### 2:5 Huonelämpötilan säätö

Haluttu vaunulämpötila säädetään kiertämällä huonetermostaattia, jonka lämpötila-asteikko on välillä 5 - 30°C.

### 2:6 Kiertonestepumppu

Kuumennetun glykoliveden kierrättämiseksi järjestelmässä tarvitaan jonkinlaista pumppua. Nestekaasukattilan paisuntasäiliöön on asennettu standardivarusteena 12 voltin kiertonestepumppu. Pannu voidaan lisäksi varustaa sähköpatruunalla, jossa on 230 voltin kiertonestepumppu.

Käytettävä pumppu sekä sen vakiokäyttö tai ohjaus huonetermostaatin avulla valitaan pannun ohjaustaulusta.

### 2:7 Sähkölämmitys

Jos sähköpatruuna on asennettu pannuun, sitä käytetään vain silloin, kun on pääsy 230 voltin jännitteeseen. Sähköpatruunaa on saatavana kahtena muunnelmuna, kiertonestepumpulla varustettuna ja ilman sitä. Tehot ovat 1000 ja 2000 wattia. Teho valitaan pannun ohjaustaulun välityksellä. Sähköpatruunan suojakuvun sisäpuolella on kaksi termostaattia. Yksi termostaatti huolehtii siitä, että sähköpatruuna ylläpitää noin 80 °C:en käyttölämpötilan, toisen termostaatin toimiessa ylikuumenemissuojana, joka katkaisee automaattisesti virran, jos sähköpatruuna jostain syystä kiehuu. Jos ylikuumenemissuoja on lauennut, se asetetaan taas toimintakuntoon painamalla uudelleensäätönappia sähköpatruunan sivulla (katso kuva 6 A).

Huolehdi siitä, että tekstiilit tai muu palava materiaali eivät pääse kosketukseen sähköpatruunan kanssa.

**HUOM! Kaikki sähköiset toimenpiteet sähköpatruunassa on pätevän henkilön suoritettava.**

## 3. ULKOINEN KÄYNNISTYS

(vain sähköpatruunan ollessa käytössä).

Haluatko vaunusi olevan lämmitettynä, kun tulet itse paikalle?

Tällöin voi naapurisi tai ystäväsi käynnistää lämmityksen menemättä vaunun sisälle. Edellytyksenä on, että pannu on varustettu sähköpatruunalla ja että akkueliminaattori (tuote nro 2921 520) on kytkettynä kattilaan.

#### Ulkoisen käynnistys tapahtuu näin:

1. Säädä akkueliminaattori 230 voltin jännitteelle.
2. Aseta 12 voltin kosketin virranottoa varten pannun ohjaustaulussa (katso kuva 1 J).
3. Valitse teho ja kiertonestepumppu ohjaustaulusta.
4. Kytke irti vaunun pääkatkaisin.
5. Vedä ulos 230 voltin kaapeli sähköpölvästä tai vaunun sähkölaatikosta.
6. Kun lämmitys on sitten määrä käynnistää, 230 voltin kaapeli asetetaan sähköpölväseen tai -laatikkoon. Sähköpatruuna ja kiertopumppu käynnistyvät tällöin, koska akkueliminaattori muuntaa jännitteen 12 volttiin.

## 4. LÄMMINVESIVARA AJAT

Nestekaasupannu voidaan liittää varaustoimintoinen, ruostumaton lämminvesivaraaja. Varaajaan mahtuu 7 litraa suolatonta vettä, josta saadaan äärimmilleen hyödynnettynä n. 12,5 litraa 40 °C:sta vettä. Lämminvesivaraajaa käytettäessä pannu on käynnistettävä noin 20 minuuttia etukäteen ja sen on saavutettava maksimaalinen pannulämpötila mahdollisen suuren kuumen veden määrän saamiseksi. Sähköpatruunaa käytettäessä kaasun sijasta kuumentumiseen kuluu enemmän aikaa.

Huuhtelee lämminvesivaraaja aina perusteellisesti ennen sen käyttöä, erityisesti pitemmän seisokin jälkeen.

**HUOM! Vaikka lämminvesivaraaja on pakkaselta suojattu, on puhdas vesi aina tyhjennettävä varaajasta pakkasvaaran esiintyessä vaunun ollessa käyttämättömänä.**

### Tyhjennä varaaja näin:

Tyhjennä puhdasvesisäiliö. Avaa tyhjennyshana vesijohdossa (kuva 6b) sekä varaajan ilmaruuvi (kuva 6c) ja tyhjennä vesi ulos. Jos tyhjennyshana ei ole käytössä, irrota sen sijaan letku varaajan nipasta. Anna tilanteen olla tällainen ennen vaunun uudelleenkäyttöä.

Jos vaunu on varustettu paineohjatulla pumpulla, tämän pumpun on oltava kytkettynä päälle. Tyhjennä vedet järjestelmästä. Avaa vesihanat ja antamalla veden tyhjentyä siihen asti, kunnes ilmaa virtaa ulos. Sulje pumpu. Avaa tyhjennyshana vesijohdossa (kuva 6b) sekä ilmaruuvi (kuva 6c) kuumentimessa. Anna tilanteen olla tällainen, kunnes vaunua käytetään uudelleen.

## 5. LÄMPÖJÄRJESTELMÄN HOITO

Tarkista säännöllisesti lämpöjärjestelmän nestetaso pannun paisuntasäiliössä. Tason on oltava noin 1 cm päässä kylmän pannun minimiviivan yläpuolella.

Järjestelmä on täytettävä 40-prosenttisella glykoliseoksella, jollaista käytetään automootoreissa (ei dieselissä). Jos lämpölaitteisto asetetaan alle -25 °C olevien lämpötilojen alaiseksi, on glykolipitoisuutta nostettava, ei kuitenkaan yli 50 prosenttiin.

Glykolipitoisuutta on valvottava ennen uuden nesteen täyttöä. Tämä tehdään liian suuren glykolipitoisuuden estämiseksi nesteseoksessa.

Glykoliseos on vaihdettava joka toinen vuosi, sen ominaisuuksien esimerkiksi korroosionsuojan suhteen huonontuessa.

**Älä koskaan** anna lämpöjärjestelmän tyhjentyä glykolinesteestä.

Jos nestepinnan taso paisuntasäiliössä laskee muun kuin pelkän haihtumisen johdosta, tarkista kaikki jatkokset, tyhjennyshana ja ilmaruuvit vuotojen suhteen. Jos glykolivesi on vuotanut ulos, huuhtelee säiliö vedellä ja kuivaa se.

Tarkista myös säännöllisesti nestekaasujärjestelmä kytkimien ja letkujen tiiviyn varmistamiseksi. Nestekaasuletkut on vaihdettava joka toinen vuosi niiden kuivuessa ja halkeillessa, mikä aiheuttaa mahdollisen vuodon.

### Nesteen täyttö:

Tarkista, että vaunu on vaakasuorassa ennen täyttöä, niin että ilmataskuja ei pääse muodostumaan. Tarkista, että ilmaruuvit ja tyhjennyshana ovat suljettuina. Ota pois ylempi etulevy (katso kuva 7) vedä sitä ylöspäin, alareunaa ulospäin ja sitten alaspäin. Irrota pumppumutteri ja nosta pumppu ylös. Pidä glykoliseos paisuntasäiliössä.

**HUOM! Spriiä ei saa käyttää ruostesuoja-aineena. Jäähdytinsementtiä ei saa sekoittaa järjestelmään.**

### 5:1 Järjestelmän tuuletus

Järjestelmää täytettäessä voi esiintyä ilmataskuja putkijärjestelmän asennustavasta riippuen. Hyvänä tuntomerkkinä on se, että järjestelmässä on ilmaa, kun lämpöä tulee vain muutamiin metreihin putkea, vaikka kiertonestepumppu on käytössä.

### Suurita tuuletus näin:

Pannun on oltava käytössä ja kiertonestepumpun poissa päältä. Aloita avaamalla ilmaruuvit (katso vaunun ohjekirjaa ilmaruuvien sijainnin suhteen). Anna ruuvien olla avoinna, kunnes vettä tulee ulos putkesta. Käynnistä kiertonestepumppu ja anna sen käydä hetken aikaa. Tarkista sitten, ovatko putket ja lämpöpatterit lämmentyneet vaunussa.

### Jos esiintyy vaikeuksia ilman saamiseksi ulos järjestelmästä, voidaan menetellä seuraavalla tavalla:

Pysäytä kiertonestepumppu. Kampea tukipyörä alas niin pitkälle kuin se menee, niin että vaunu kallistuu eteenpäin (katso kuva 8). Anna vaunun olla tässä asennossa muutamien minuuttien ajan, niin että ilma pääsee kulkemaan ylöspäin järjestelmässä. Kampea sitten tukipyörä maksimiasentoon ja toimi samalla tavoin tämän asennon yhteydessä (katso kuva 9). Pidä vaunu vaakasuorassa ja käynnistä kiertonestepumppu. Kun ulosvirtaus- ja palautusputki ovat suunnilleen yhtä kuumia, ei järjestelmässä ole enää ilmaa. Asunto- tai kääntötelivaunua tuuletettaessa on helpointa käyttää kaltevaa alustaa tai nostaa vaunua väkivivun avulla.

Järjestelmän ollessa täytettynä uudelleen voi pieniä ilmakuplia muodostua paisuntasäiliöön. Pysäytä kiertonestepumppu muutamien sekuntien ajaksi, niin nämä kuplat katoavat.

### Kuviot 8-9

A. Ilmaruuvi

B. Ilma

## 6. TÄRKEITÄ TIETOJA NESTEKAASUSTA

Nestekaasu on paloöljytuote, jota virallisesti kutsutaan "kondensoituneeksi paloöljykaasuksi". Se käsittää lähinnä propaani- ja butaanikaasut. Propaanin etuna on se, että se kaasuntuu lämpötilaan -40 °C asti, kun taas butaani toimii huonosti alle 10 °C lämpötilassa. Siten nestekaasuna käytetään lähes yksinomaan propaania. Nestekaasu on kaasupullossa sekä nesteen että kaasun muodossa. Pulloa täytettäessä kaasu muutetaan nestemäiseen muotoon puristuksen avulla. Kun pullon venttiili avataan, kaasuneste muodostuu taas kaasuksi.

Nestekaasun palaessa syntyy vain hiilidioksidia (CO<sub>2</sub>) ja vesihöyryä, mikä on sama kuin tavallisen hengitysilman koostumus. Palamisen tekemiseksi täydelliseksi vaaditaan hyvää ilmansyöttöä. Nestekaasu on erittäin ympäristöystävällistä eikä aiheuta nokeutumista palaessaan täydellisesti. Sitä voidaan säilyttää pullossa rajoittamattoman ajan sen laadun huonontumatta. Nestekaasu ei sisällä lainkaan myrkyllisiä aineita. Sen sijaan voi väkevöitetyn kaasun sisäänhengittäminen aiheuttaa tietyn huumaavan vaikutuksen, hengittämisen tarvetta ja tukehtumisoireita. Nämä oireet katoavat kuitenkin nopeasti, jos sisään hengitetään tavallista ilmaa tai happea.

Vaarana kaasun yhteydessä on se, että ulosvirtaava kaasu syttyy aiheuttaen räjähdysriskin. Vaikka nestekaasu on myrkytöntä, siihen on lisätty rikkiepäpuhtauksia, jotka antavat selvän ja vastenmielisen hajun jo silloin, kun kaasupitoisuus on niinkin pieni kuin viidesosa alemmas-räjähdysraja-arvosta.

Nestekaasupoltin toimii yleensä pullopainetta alhaisemalla paineella. Tavallisimpana paineena on pienpaine (enintään 5 kPa), joka saavutetaan antamalla nestekaasun kulkea paineenalennusventtiiliin kautta. Pienpaineella toimivat laitteet ovat yleensä hiljaisempia kuin korkeammalla työpaineella toimivat laitteet.

## 7. VIANETSINTÄ

Seuraavassa esitetään pieni vianetsintäkaavio, joka voi olla avuksi yksinkertaisten vikojen yhteydessä.

### Sytytyskipinä saadaan, mutta pannu ei käynnisty

1. Onko nestekaasu loppunut?
2. Onko päähana täysin avoinna?
3. Jos kattila ei ole ollut pitkään aikaan käytössä tai jos nestekaasupullo on vaihdettu, sen sytyttämiseen kuluu normaalia pitempi aika.
4. Termostaatin ohjauspyörä on painettava täysin pohjaan käynnistyksen yhteydessä.
5. Jos tämä ei auta, ota yhteyttä huoltopisteeseen.

### Sytytyskipinää ei saada

1. Tarkista, että pannun on kytketty 12 voltin jännite.
2. Tarkista, että pannun varoke on ehjä.
3. Tarkista, että sytytyskipinän ilmaisinalamppu vilkkuu.
4. Ota pois alempi etulevy. Tarkista, että sytytysmuuntajaan (pieni musta laatikko aivan ohjauslaatikon alla) ja mikrokatkaisimeen (termostaatin ohjauspyörän alla) kulkevat kaapelit ovat kunnolla kiinni ja että kaapelikengissä ei esiinny korroosiota.
5. Jos tämä ei auta, ota yhteyttä huoltopisteeseen.

### Pannu syttyy, mutta sammuu, kun termostaatin ohjauspyörä vapautetaan

1. Toista sytytys luvussa 2:2 esitettyjen ohjeiden mukaisesti (odota ensin kolme minuuttia ennen kattilan syttymistä uudelleen). Huolehdi siitä, että termostaatin ohjauspyörä painetaan täysin pohjaan ja pidetään tässä asennossa noin 20 - 30 sekuntia ilmaisinalmpun sammuttua.
2. Tarkista, että ohjausliekki koskettaa lämpöelementin kärkeä (oikealla ohjauspoltimesta).

3. Jos tämä ei auta, ota yhteyttä huoltopisteeseen.

### Pannu kiehuu

1. Kierrä termostaatin ohjauspyörä asentoon 1 (alhaisin järjestelmäpaine) ja tarkista sammuko pääl liekki, mikä sen tulee tehdä.
2. Tarkista, että tuntoelin on kiinnitetty lujasti kiinni oikeaan kohtaan. Sen on oltava kiinnitetynä jouspinteellä pannun runkoon aivan käyttölaatikon alapuolelle, lämpöä johtavan kitin ollessa asetettuna väliin.
3. Jos tämä ei auta, ota yhteyttä huoltopisteeseen.

### Värähtelyjä kiertonestepumpussa (12 V)

1. Irrota kiertopumpun kiinnitysmutteri.
2. Kierrä pumppua hieman ja kiristä mutteri taas paikoilleen.
3. Tarkista, että moottorin ja akselin välinen kumiliitântä on suorassa eikä heitä sivulle käytön aikana.
4. Tarkista, että mitään esteitä ei ole pumpun tiellä paisuntasäiliön pohjalla.
5. Jos tämä ei auta, ota yhteyttä huoltopisteeseen.

### Kiertonestepumppu (12 V) ei käynnisty

1. Tarkista, että huonetermostaatin virtakatkaisin on asennossa "ON".
2. Tarkista, että astemäärä on korkeampi huonetermostaatissa kuin vaunussa.
3. Tarkista, että vaihtokytkin kiertonestepumpun ohjaustaulussa on säädetty 12 voltin pumpulle.
4. Ota pois keltainen hattu kiertonestepumpun päältä ja tarkista, että kaapelit ovat lujasti kiinni ja että esiintyy 12 voltin jännite.
5. Jos tämä ei auta, ota yhteyttä huoltopisteeseen.

### Väärin näytetty lämpötila huonetermostaatissa

1. Tarkista oikein näyttävän lämpömittarin avulla vaunussa oleva lämpötila.
2. Ota pois kupu huonetermostaatin päältä (paina sisään vasemmalla puolella oleva kiinnitystappi ja vedä kupu suoraan ulos).
3. Vedä ohjauspyörä ulos, siirrä sitä virhenäytön ilmoittaman astemäärän verran ylös- tai alaspäin ja työnnä se sitten paikoilleen.
4. Aseta kupu paikoilleen ja tarkista, että lämpötila täsmää huonetermostaatin asteikon kanssa.

### Sähköpatruuna lakannut toimimasta

1. Tarkista, että virtaa (230 volttia) esiintyy seinäpistorasiassa.
2. Tarkista, että sähköpatruunan releet kytkettyvät päälle (pienen napsauksen olisi kuuluttava).
3. Tarkista, että ylikuumenemissuoja ei ole lauennut. Jos näin on kuitenkin käynyt, paina sisään kuvun sivulla oleva nappi.
4. Jos tämä ei auta, ota yhteyttä huoltopisteeseen.

### Liian vähän kuumaa vettä tulee lämminvesivaraajasta

1. Tarkista, että kattilan termostaatin ohjauspyörä on säädetty maksimilämpötilaan.

## 8. TAKUU

Alde takuu on voimassa yhden vuoden ajan toimituspäivämäärästä lukien ja käsittää vain materiaali- tai valmistusvirheet sillä edellytyksellä, että tätä ohjetta on noudatettu. **HUOM!** Varaosina saa käyttää ainoastaan Alden alkuperäisosia.

Chapter	Page
1. How the boiler is constructed	13
1:1 Technical data	13
2. How the boiler works	13
2:1 The functions of the control panel	13
2:2 Starting the LPG boiler	14
2:3 Shutting down the LPG boiler	14
2:4 Setting for maximum comfort	14
2:5 Setting the room temperature	14
2:6 Circulation pump	14
2:7 Electrical heating	14
3. External start	14
4. Water heater	15
5. Maintenance of the heating system	15
5:1 Bleeding the heating system	15
6. Useful facts about LPG	15
7. Troubleshooting	16
8. Guarantee	16

*Read these instructions carefully before you use the boiler. The instructions for use are approved in accordance with CE no. 048AO-0006 for LPG boiler type 2923. Data plate and production number are located inside the metal shell beside the expansion vessel.*

## 1. HOW THE BOILER IS CONSTRUCTED

The boiler operates with what is known as constant temperature, i.e. there is always heated liquid in the boiler to circulate in the system when the room thermostat calls for heat. In other words there is no time lag when heat is most needed.

There is an inlet pipe in the bottom of the boiler which leads air to the combustion chamber. The gas valve and the burner assembly are attached to an easily removable plate screwed to the combustion chamber at the bottom of the boiler. The water jacket, which consists of an inner and an outer pipe, is located above the combustion chamber. The space between these pipes constitutes the reservoir. Inside the inner pipe there is a flame damper which consists of a folded sheet of metal. Its task is to convey the hot exhaust gases from the burner out towards the water jacket so that the water is heated. From the top of the water jacket, a pipe goes up to the expansion vessel. In the expansion vessel there is a 12-volt pump which circulates the heated liquid in the system. On the front of the boiler is the control panel with thermostat knob, cut-out, power intake and change-over switch. At the top of the boiler there is a terminal block for making the electrical connection to the boiler. Beside the boiler, a ventilation duct is attached that takes in fresh air from outside and conveys it into the boiler but outside the combustion part itself. The fresh air is heated by the body of the boiler and convected through the ventilation grille in the front panel out into the room.

### 1:1 Technical data

**Gas:** Butane/Propane  
**Power:** 6.7 kW  
**Gas consumption:** Max 465 g/h  
**Gas pressure:** 28 mbar (butane) or 37 mbar (propane).  
**Liquid volume (glycol water) in boiler:** 2.6 litres  
**Liquid volume (glycol water) in immersion heater:** 1.0 l.  
**System temperature in the boiler:** 35-75°C

## 2. HOW THE BOILER WORKS

When the room thermostat calls for heat, the circulation pump starts. The liquid in the system starts circulating, and cold water comes into the boiler. The sensor on the water jacket senses that the water is colder than the temperature set on the boiler thermostat. The main burner ignites and heats up the water that circulates round the system. When the heat inside the caravan has reached the temperature set on the room thermostat, the circulation pump stops. The sensor on the boiler senses that the water has reached the temperature set on the boiler thermostat. It shuts off the main burner and goes down to a pilot flame. When the water temperature has fallen a few degrees in the boiler, the main flame is lit again. In this way there is always heated water when the room thermostat calls for heat.

### 2:1 The functions of the control panel (fig 1)

- A.** Normal position for immersion heater. The heating element is controlled by the room thermostat.
- B.** Constant position for the immersion heater. The heating element is controlled by the immersion heater's thermostat. The changeover switch should be in this position when the water heater is in use.
- C.** 1000 watts power on the immersion heater.
- D.** 2000 watts power on the immersion heater.
- E.** 230-volt circulation pump on the immersion heater.
- F.** 12-volt circulation pump on the boiler.
- G.** Normal position for 12 and 230-volt circulation pumps. The selected pump starts and stops as indicated by the room thermostat.
- H.** Constant position for 12 and 230-volt circulation pumps. The pump runs constantly and the room temperature is regulated by the boiler's thermostat knob, in that the boiler's system temperature is adjustable. The constant position uses for example when there are many persons in the caravan. If one sits near the room thermostat it can switch the circulation pump off, with cold areas near the windows and floor as a result. In this position the pump is constantly on and coldness is avoided.
- I.** Cut-out 1 A fuse.
- J.** Power intake 12 V DC auxiliary socket (used for external start etc. See chpt 3:0).
- K.** Warning light for ignition spark.
- L.** Thermostat knob.

## 2:2 Starting the LPG boiler

1. Open the regulator and service tap for the LPG.
2. Turn the thermostat knob to ignition position (see fig 2). The indicator light for the ignition spark starts flashing.
3. Press the thermostat knob down as far as it will go. Hold it down for about 15 seconds after the indicator light has gone out. (The boiler has ignited as soon as the warning light goes out, but in order for the ignition safety cut-out to remain open, the thermostat knob must be held down for the necessary period).
4. Release the thermostat knob.
5. Turn it to operating position and set the desired temperature (see chpt 2:4).
6. If the indicator light starts flashing immediately after the thermostat knob has been released the boiler has not ignited. Press the thermostat knob down again and repeat the starting procedure as above, but hold it down a little longer.
7. You can also check through the window in the lower front plate whether the boiler is lit.

Should the boiler go out, turn the thermostat knob to stop position (see fig 3). **Wait 3 minutes** and repeat the starting procedure.

The boiler is equipped with automatic reignition, which means that if it goes out for some reason, it attempts to restart for about 20 seconds (until the safety cut-out has cut the gas supply). Should the gas run out while the boiler is in operation, the warning light will start flashing and continue on until the boiler is shut down or restarted.

## 2:3 Shutting down the LPG boiler

1. Turn the thermostat knob clockwise to stop position (see fig 3). After about 20 seconds, a click should be heard from the gas valve, which means that the safety cut-out has closed.
2. Stop the circulation pump on the control panel.
3. Close the service tap for the LPG.

**NB. When the boiler has gone out, it must not be reignited until 3 minutes have elapsed.**

## 2:4 Setting for maximum comfort

For maximum comfort and economy, it is important to set the right water temperature in the system. At low outside temperatures, a higher water temperature is required than at more normal temperatures. The ideal setting on the thermostat knob is when the circulation pump runs about 75% of the time.

When heating a very cold boiler, the thermostat knob should not be set to maximum temperature immediately, but at an intermediate position for the first 10 minutes. The various figures on the thermostat knob represent the number of degrees of the water temperature in the boiler as per fig 4.

When it is extremely cold, the gas boiler and the immersion heater can be run at the same time. This means that maximum power is obtained from the heating system.

When the heating system is used at a high altitude, the boiling point of the liquid mixture changes. In this case the system temperature should be lowered as per fig 5. In order to utilize the principle of water-borne heat in the best possible way, it is important that air can pass freely under beds and behind back cushions. If the caravan has a fitted carpet, for example, ensure that the carpet does not cover the intake hole for the convectors. It is equally important that the cushions and blankets do not prevent air circulation behind the back cushions.

## 2:5 Setting the room temperature

The temperature required inside the caravan should be set on the knob of the room thermostat, which is graduated between 5 and 30 °C.

## 2:6 Circulation pump

In order to make the heated glycol water circulate, some form of pump is required. In the expansion vessel of the LPG boiler a 12-volt circulation pump is fitted as standard. The boiler can also be equipped with an immersion heater with a 230-volt circulation pump. The choice of which pump to use, and whether it is to run constantly or be interrupted by the room thermostat, is made on the boiler's control panel.

## 2:7 Electrical heating

If the immersion heater is fitted on the boiler it can only be used if you have access to 230 volts ~. The power output is 1000 and 2000 watts respectively. Choice of power is made on the boiler's control panel.

Inside the immersion heater's protective cover, there are two thermostats. One ensures that the immersion heater maintains an operating temperature of around 80 °C while the other acts as overheating protection, which cuts the current automatically if the immersion heater boils for some reason. If the overheating protection triggers, it can be reset by pressing in the overheat reset button on the side of the immersion heater (see fig 6A). Make sure that textiles and other inflammable material cannot come into contact with the immersion heater.

**NB. All electrical work on the immersion heater must be performed by an authorized person.**

## 3. EXTERNAL START

(applies only if the immersion heater is fitted).

Do you want the caravan to be heated when you arrive? If so, your neighbour or the warden can start the heating without having to enter the caravan. However, your boiler must be fitted with an immersion heater and there must be a battery eliminator (art. no. 2921 520) connected to the boiler.

### How to perform an external start:

1. Plug the battery eliminator into a 230-volt socket.
2. Plug the 12-volt contact into the power intake on the boiler's control panel (see fig 1 J).
3. Select power and circulation pump on the control panel.
4. Switch off the main switch in the caravan.

5. Disconnect the 230-volt cable from the external power supply.
6. When you want the heating to start up, reconnect the 230-volt cable. The immersion heater and the circulation pump will then start up thanks to the battery eliminator transforming down the voltage to 12 volts.

#### 4. WATER HEATER

The LPG boiler can be equipped with a stainless steel water heater, with a volume of 7 litres of stored fresh water. A maximum capacity of about 12.5 litres of hot water at 40 °C can be obtained.

When the water heater is to be used, the LPG boiler should be started about 20 minutes in advance, and run at maximum boiler temperature to obtain the maximum amount of hot water. If an immersion heater is used instead of gas, the heating period is longer.

Always flush out the water heater before it is used, particularly when it has not been used for a some time.

**NB. Although the water heater is protected against frost, fresh water in the heater must always be drained out when there is risk of frost and the vehicle is not in use.**

##### Drain the heater like this:

Empty the fresh water tank. Open the drain cock on the water pipe (fig 6 b), and the air screw (fig 6 c) on the heater and empty out the water in the heater. If there is no drain cock, release the hose from the nipple on the heater instead. Allow it to stand like this until you use the vehicle again.

If the vehicle is equipped with a pressure-controlled pump, it must be switched on. Drain the fresh watertank. Open the water taps and empty the fresh water system. Switch off the pump. Open the drain cock on the water pipe (fig 6 b), and the air screw (fig 6 c) on the heater and leave taps open. Allow it to stand like this until the vehicle is to be used again.

#### 5. MAINTENANCE OF THE HEATING SYSTEM

Check regularly the level of liquid for the heating system in the boiler's expansion vessel. The level should be about 1 cm above the min. line when the boiler is cold. The system should be filled with a 40% glycol mixture of the same type as used in car engines (not diesel). If the heating system is exposed to temperatures lower than -25 °C, the glycol content should be raised, but must not exceed 50%. The percentage glycol content should be checked before more liquid is added. This is to prevent an excessive concentration of glycol in the mixture. The glycol mixture should be replaced every other year, as its properties, such as corrosion protection, deteriorate.

Never let the heating system stand without the glycol, water liquid.

If the liquid level in the expansion vessel falls for reasons other than pure evaporation, check that all joints,

the drain cock and air screws are tight. If glycol water has leaked out, rinse with water and mop up. Don't forget to check the gas system regularly to ensure that connections and hoses are not leaking. LPG hoses should be replaced every other year as they dry out and crack, which may give rise to leakage.

##### Topping up with liquid:

Make sure that the caravan is parked horizontally before topping up, so that no air pockets can be formed. Check that air screws and the drain cock are closed. Remove the upper front cover (see fig 7) pull it upwards, the bottom outwards and then downwards. Release the nut on the expansion vessel and lift up the pump. Pour in the glycol mixture slowly.

**NB. Alcohol must not be used as anti-freeze.**

**Radiator cement must not be mixed in the system.**

##### 5:1 Bleeding the heating system

When filling the system, air pockets may form, depending on how the system was installed. A sign that there is air in the system is when the heat will only travel a few metres along the radiator system from the boiler, even though the circulation pump is running.

##### Bleed the system like this:

The boiler should be running and the circulation pump off. Start by opening the air screws. Leave them open until water comes out of nozzle. Start the circulation pump and allow it to run for a while. Feel the pipes and radiators in the vehicle to see if they are getting warm.

##### If it is hard to get the air out of the system, you can do as follows:

Stop the circulation pump. Roll down the support wheel as far as it goes, so the caravan lean forwards at the front or park it on a downhill slope (see fig 8). Allow it to stand a few minutes so that the air gets to the top of the system. Open the air screw at the highest point and leave it open until the air has come out. Then roll up the support wheel to maximum or park it on a uphill slope and repeat the procedure in this position (see fig 9). Place the caravan on the level and start the circulation pump. When flow and return pipes are almost the same temperature, the system is free of air. When the system has just been filled, small air bubbles may form in the expansion vessel. Stop the circulation pump for a few seconds and they usually disappear.

**Figs 8-9**

**A. Air screw**

**B. Air**

#### 6. USEFUL FACTS ABOUT LPG

LPG is a petroleum product and the letters stand for Liquefied Petroleum Gas. It is available as propane and butane. Propane has the advantage that it is gaseous down to -40 °C, while butane works unsatisfactorily below 10 °C. That is why propane is the most suitable type.

When the cylinder valve is opened, the LPG liquid is released as a gas. When LPG burns, carbon dioxide (CO<sub>2</sub>) and water vapour only are emitted, just like in the air we breathe out. In order for combustion to be complete, a good air supply is required. LPG is very environment

friendly and does not generate soot on complete combustion. It can be stored in cylinders for any length of time without its quality deteriorating. LPG is entirely free of poisonous substances.

The risk with gas is that leaking gas is ignited, resulting in an explosion. As LPG has no distinct aroma, sulphur compounds are added that give a distinct, pungent smell, even when the concentration of gas is as low as one fifth of the lower explosion limit. The LPG burner usually works at a lower pressure than the pressure in the cylinder. Low pressure is obtained by allowing the LPG to pass through a regulator.

## 7. TROUBLESHOOTING

Here is a brief troubleshooting chart that may be of help in the event of simple faults.

### The ignition spark comes but the boiler does not start

1. Check gas supply.
2. Is the service tap fully open?
3. If the boiler has been out of use for a while or if the gas cylinder has been changed, it takes longer to ignite than normal.
4. The thermostat knob must be pushed down as far as it will go when starting.
5. If this does not help, contact your service workshop.

### No ignition spark

1. Check that there is a 12-volt supply to the boiler.
2. Check the fuse on the boiler is intact.
3. Check that the warning light for the ignition spark is flashing.
4. Remove the lower front cover. Check that the cables to the ignition transformer (small black box just under the control panel) and the microswitch (under the thermostat) are properly attached and that there is no corrosion on the cable clips.
5. If this does not help, contact your service workshop.

### The boiler ignites but goes out when the thermostat knob is released

1. Repeat the ignition procedure as per instructions in chapter 2:2 (wait 3 minutes before igniting the boiler again). Make sure that the thermostat knob is pushed down as far as it will go and hold it in position for 20-30 seconds after the warning light has gone out.
2. Check that the pilot flame comes into contact with the tip of the thermoelement (to the right of the pilot burner).
3. If this does not help, contact your service workshop.

### The boiler boils

1. Turn the thermostat knob to 1 (lowest system temperature) and check that the main flame goes out, as it should.
2. Check that the sensor is secured correctly. It should be attached to the body of the boiler by a spring clip just under the control box with heat-conducting putty in between.
3. If this does not help, contact your service workshop.

### Vibrations in the circulation pump (12-volt)

1. Release the nut holding the circulation pump.
2. Turn the pump a little and tighten up the nut again.
3. Check that the rubber connection between the motor and the shaft is straight and does not wobble when in motion.
4. Check that there is no obstruction in the way of the pump at the bottom of the expansion vessel.
5. If this does not help, contact your service workshop.

### Circulation pump (12-volt) will not start

1. Check that the slider on the room thermostat is in "ON" position.
2. Check that the temperature shown on the room thermostat is higher than inside the caravan.
3. Check that the changeover switch on the control panel for the circulation pump is on "12-volt pump".
4. Remove the circulation pump and check that the cables are properly secured, and that there is a 12-volt supply.
5. If this does not help, contact your service workshop.

### Incorrect temperature on the room thermostat

1. Check by using an accurate thermometer inside the caravan.
2. Remove the cover from the room thermostat (press in the pin on the left-hand side and pull the cover straight out).
3. Pull out the knob and move it as many degrees up or down as it indicated wrongly, and press it into place again.
4. Replace the cover and check that the temperature agrees with the scale on the room thermostat.

### The immersion heater has stopped working

1. Check that there is power (230 volts) in the wall socket.
2. Check that the relays on the immersion heater switch on (a gentle click should be heard).
3. Check whether the overheating protection has triggered. If so, press in the button on the side of the cover.
4. If this does not help, contact the service workshop.

### Insufficient hot water

1. Check that boiler thermostat is set on maximum position.

## 8. GUARANTEE

Alde International's guarantee applies for one year from date of delivery and covers material defects and manufacturing defects only, on condition that above instructions have been adhered to.

**NB!** Use only original parts from Alde as spares.



Kapitel	Seite
1. Aufbau des Kessels	17
1:1 Technische Daten	17
2. Funktionsweise des Kessels	17
2:1 Schalttafel-Funktionen	17
2:2 Anschalten des Flüssiggaskessels	18
2:3 Abschalten des Flüssiggaskessels	18
2:4 Einstellung für optimalen Wärmekomfort	18
2:5 Einstellung der Raumtemperatur	18
2:6 Umwälzpumpe	18
2:7 Elektroheizung	18
3. Fernstart	19
4. Heißwasserbereiter	19
5. Pflege des Heizsystems	19
5:1 Entlüften des Heizsystems	20
6. Was man über Flüssiggas wissen sollte.	20
7. Fehlersuche	20
8. Garantie	21

*Vor der Inbetriebnahme des Kessels ist diese Betriebsanleitung sorgfältig durchzulesen.*

*Diese Anleitung ist zugelassen für Flüssiggas-Heizkessel vom Typ 2923 zur Montage in Wohnwagen,,-mobilen und Gebäuden gemäß CE-NR. 048AO-0006.*

*Datenschild und Produktionsnummer befinden sich innen am Blechgehäuse neben dem Ausdehnungsgefäß.*

*Die Flüssiggasinstallation des Heizkessels soll gemäß der Vorschriften der VFG und DVGW-Bestimmungen ausgeführt werden. Mit gasförmigen Brennstoffen betriebene Heizgeräte müssen nach den Bestimmungen der Technischen Regeln für Flüssiggas (TRF) und den Technischen Regeln für Flüssiggas-Geräte und Feuerstätten in Fahrzeugen aufgestellt und installiert werden. Bei Einbau des Heizgerätes in Sonderfahrzeuge (z.B. Fahrzeuge zum Transport gefährlicher Güter) müssen die für solche Fahrzeuge geltenden Vorschriften berücksichtigt werden.*

*Bei nachträglichem Einbau des Heizgerätes hat der Fahrzeughalter nach § 19 Abs. 2 St VZO unter Vorlage eines Gutachtens eines amtlich anerkannten Sachverständigen oder Prüfers für den Kraftfahrzeugverkehr bei der Verwaltungsbehörde eine neue Betriebserlaubnis zu beantragen.*

*Der Einbau des Heizgerätes im Innern von Kraftomnibussen ist nicht zulässig. In Deutschland muß die Gasanlage nach Ablauf von jeweils zwei Jahren erneut von einem Sachkundigen überprüft werden. Verantwortlich für die Veranlassung der Überprüfung ist der Betreiber.*

**ACHTUNG! Beim Tanken und in der Garage darf des Kessels nicht betrieben werden.**

## 1. AUFBAU DES KESSELS

Der Kessel arbeitet mit Konstanttemperatur, d. h. im Kessel befindet sich ständig Heißwasser zur Zirkulation im System, wenn das Raumthermostat Wärme anfordert. Also geht keinerlei Aufwärmzeit verloren, wenn schnell Wärme benötigt wird.

Am Kesselboden befindet sich ein Ansaugrohr, das Luft in die Brennkammer leitet. Flüssiggasautomatik und Brenner sind auf einem leicht abnehmbaren Blech in der Brennkammer unten im Kessel festgeschraubt.

Über der Brennkammer befindet sich der Wassermantel, bestehend aus einem Innen- und einem Außenrohr. Der Zwischenraum ist der eigentliche Wasserspeicher. Im Innenrohr sitzt der Flammendämpfer in Form eines Faltblechs. Er leitet die vom Brenner kommenden heißen Rauchgase zum Wassermantel, so wird das Wasser erwärmt. Vom Oberteil des Wassermantels aus, führt ein Rohr zum Ausdehnungsgefäß. Im Ausdehnungsgefäß befindet sich eine 12V-Pumpe zur Zirkulation des erwärmten Wassers im Heizsystem. Unter dem Ausdehnungsgefäß ist die Schaltanlage mit Kesselthermostat, Sicherung, Stromzufuhr und Umschalter angebracht.

Oben auf dem Kessel befindet sich der Anschlußstecker für den Elektroanschluß an den Kessel. Neben dem Kessel ist ein Frischluftkasten montiert, der den Kessel mit Frischluft von außen versorgt, jedoch nicht die Brennkammer. Die Frischluft wird vom Kesselgehäuse aufgewärmt und über ein Lüftungsgitter vorn in der Blechverkleidung in den Raum geleitet.

### 1:1 Technische Daten

<b>Gas:</b>	<b>Propan</b>	<b>Butan</b>
<b>Nennwärmebelastung:</b>	5,4 kW	6,1 kW
<b>Gasverbrauch:</b>	max. 420 g/h	max. 480 g/h
<b>Gasdruck:</b>	30 mbar (50 mbar)	
<b>Flüssigkeitsvolumen (Glykolwasser) im Kessel:</b>	2,6 l	
<b>Flüssigkeitsvolumen (Glykolwasser) in Elektropatrone:</b>	1,0 l	
<b>Systemtemperatur im Kessel:</b>	35-75 °C	

## 2. FUNKTIONSWEISE DES KESSELS

Sobald das Raumthermostat Wärme anfordert, startet die Umwälzpumpe. Die im System befindliche Flüssigkeit beginnt zu zirkulieren, Kaltwasser gelangt in den Kessel. Der Sensor am Wassermantel registriert, daß die Wassertemperatur unter der am Kesselthermostat eingestellten Temperatur liegt. Der Hauptbrenner wird gezündet und erwärmt das Wasser, das dann im System zirkuliert. Jetzt registriert der Sensor, daß das Wasser die eingestellte Temperatur erreicht hat. Der Hauptbrenner wird abgestellt, bleibt in Zündflammenposition. Sobald die Wassertemperatur im Kessel um einige Grad gesunken ist, wird wieder die Hauptflamme gezündet. Daher ist jederzeit Heißwasser vorrätig, wenn der Raumthermostat Wärme anfordert.

### 2:1 Schalttafel-Funktionen (Abb. 1)

- A.** Normalstellung für Elektropatrone. Das Wärmeelement wird vom Raumthermostat gesteuert.
- B.** Konstantstellung für Elektropatrone. Das Wärmeelement wird vom Thermostat der Elektropatrone gesteuert. Der Umschalter muß sich in dieser Stellung befinden, wenn der Heißwasserbereiter aufgewärmt werden soll.
- C.** 1000 W Leistung an der Elektropatrone.

- D. 2000 W Leistung an der Elektropatrone.
- E. 230 V Umwälzpumpe an der Elektropatrone.
- F. 12 V Umwälzpumpe.
- G. Normalstellung für 12 V und 230 V Umwälzpumpe.  
Die Pumpe wird vom Raumthermostat gesteuert.
- H. Konstantstellung für 12 V und 230 V Umwälzpumpe.  
Die Pumpe ist ständig in Betrieb, die Raumtemperatur wird mit dem Kesselthermostat geregelt, da die Systemtemperatur des Kessels einstellbar ist. Die Konstant-Stellung ist z. B. angebracht, wenn sich mehrere Personen im Wagen befinden. Wenn dann jemand nahe am Raumthermostat sitzt, kann so der Pumpenbetrieb abgebrochen werden, und es kühlt im Fußboden- und Fensterbereich ab. Dem wird durch Konstantbetrieb der Umwälzpumpe vorgebeugt.
- I. Sicherung 1 A
- J. Stromzufuhr 12 V Gleichstrom (z. B. bei Fernstart, siehe Kapitel 3:0)
- K. Leuchtanzeige für Zündfunken
- L. Bedienknopf und Zündknopf

## 2:2 Anschalten des Flüssiggaskessels

1. Haupthahn für Flüssiggaszufuhr öffnen.
2. Bedienknopf in Zündstellung bringen (siehe Abb. 2). Die Leuchtanzeige für Zündfunken beginnt zu blinken.
3. Bedienknopf ganz nach unten drücken. Nach Erlöschen der Leuchtanzeige noch ca. 15 Sekunden unten halten. (Der Kessel ist angezündet, sobald die Leuchtanzeige erlischt, aber das Bedienknopf muß noch so lange heruntergedrückt bleiben, damit die Zündsicherung offen bleibt.)
4. Bedienknopf hochziehen und loslassen.
5. In Betriebsstellung bringen und gewünschte Systemtemperatur einstellen (siehe Kapitel 2:4).
6. Falls die Leuchtanzeige direkt nach dem Hochziehen des Bedienknopfes zu blinken beginnt, hat der Kessel nicht gezündet. Bedienknopf nach 3 Min. Wartezeit nochmals herunterdrücke und obiger Beschreibung folgen, nur das Rad etwas länger unten halten.
7. Man kann auch durch das Fenster in der unteren Verkleidung sehen, ob der Kessel brennt oder nicht. Falls der Kessel ausgeht, Bedienknopf in Stopstellung bringen (siehe Abb. 3). **3 Min. abwarten**, dann neu starten.

Der Kessel ist mit Wiederzündautomatik ausgerüstet, d. h. wenn er aus irgendeinem Grund ausgehen sollte, wird er in etwa 20 Sek. (bis die Zündsicherung die Flüssiggaszufuhr unterbrochen hat) automatisch neu gestartet. Sollte das Flüssiggas während des Kesselbetriebs zur Neige gehen, beginnt die Leuchtanzeige zu blinken und blinkt, bis der Kessel abgestellt oder neu gestartet wird.

## 2:3 Abschalten des Flüssiggaskessels

1. Bedienknopf im Uhrzeigersinn in Stopstellung bringen (siehe Abb. 3). Nach ca. 20 Sek. muß ein Klicken von der Automatik zu hören sein, das bedeutet, daß die Zündsicherung außer Funktion ist.

2. Umwälzpumpe stoppen
  3. Haupthahn für die Flüssiggaszufuhr schließen.
- ACHTUNG: Ein abgestellter Kessel darf erst nach 3 Min. wieder neu gezündet werden.**

## 2:4 Einstellung auf optimalen Wärmekomfort

Um optimalen Wärmekomfort und Wirtschaftlichkeit zu erreichen, muß man die richtige Wassertemperatur im System einstellen. Bei niedrigen Außentemperaturen ist eine höhere Wassertemperatur im Kessel erforderlich als bei eher normalen Temperaturen. Die Idealeinstellung am Bedienknopf hat man dann erreicht, wenn die Umwälzpumpe etwa 75% der Zeit läuft. Beim Aufwärmen eines stark abgekühlten Kessels sollte das Bedienknopf nicht auf Höchsttemperatur, sondern während der ersten 10 Min. nur auf einen Mittelwert gestellt werden.

Die Zahlen auf dem Bedienknopf entsprechen der Wassertemperatur im Kessel in Grad Celsius, siehe Abb.4.

Bei extremen Niedrigtemperaturen können Flüssiggaskessel und Elektropatrone zusammen angestellt werden. Dann bringt das Heizsystem Höchstleistung. Beim Einsatz des Heizsystems in hohen Höhenlagen wird der Siedepunkt der Flüssigkeitsmischung vom Luftdruck beeinflusst. Daher ist die Systemtemperatur dementsprechend nach Abb. 5 abzusenken. Zur bestmöglichen Nutzung des Effekts wassergespeicherter Wärme ist es ganz wichtig, daß die Luft ungehindert unter den Bettkästen und hinter den Rückenlehnen zirkulieren kann. Ist im Caravan z.B. Teppichboden verlegt, muß man darauf achten, daß die Ansauglöcher für die Konvektoren nicht verdeckt werden. Ebenso wichtig ist, daß Kissen und Decken die Luftzirkulation hinter den Rückenlehnen nicht behindern.

## 2:5 Einstellung der Raumtempertur

Die gewünschte Temperatur wird am Raumthermostat im Bereich von 5-30°C eingestellt.

## 2:6 Umwälzpumpe

Zum Transport des erwärmten Glykolwassers im System ist eine Pumpe erforderlich. Im Ausdehnungsgefäß des Flüssiggaskessels ist in der Standardausführung eine 12 V-Umwälzpumpe angebracht. Bei eingebauter Elektropatrone mit 230 V-Umwälzpumpe muß an der Schalttafel eingestellt werden, welche Pumpe verwendet wird, und ob sie im Dauerbetrieb oder raumthermostatgesteuert arbeiten soll.

## 2:7 Elektroheizung

Die Elektropatrone kann nur bei Anschluß-möglichkeit an 230 V Gleichstrom eingesetzt werden. Die Elektropatrone gibt es in zwei Ausführungen, eine mit Umwälzpumpe und eine ohne. Die Leistung beträgt 1000 bzw. 2000 W, sie wird an der Schalttafel eingestellt. Im Gehäuse sitzen zwei Thermostate, eins sorgt dafür, daß die Elektropatrone eine Betriebstemperatur von 80 °C hält, das andere arbeitet als Überhitzungsschutz und unterbricht die Stromzufuhr automatisch, wenn die Elektro-

patrone aus irgendeinem Grund zu sieden beginnt. Nach Auslösung des Überhitzungsschutzes wird dieser durch Drücken der Rücknahmetaste am Gehäuse der Elektropatrone wieder aktiviert (siehe Abb. 6 A). Es ist darauf zu achten, daß Textilien und sonstige brennbare Materialien nicht mit der Elektropatrone in Berührung kommen.

**ACHTUNG: Sämtliche Eingriffe an der Elektropatrone dürfen nur von Fachleuten vorgenommen werden.**

### 3. FERNSTART

(nur bei vorhandener Elektropatrone)

Möchten Sie gern, daß Ihr Caravan bereits aufgewärmt ist, wenn Sie ankommen?

Das kann Ihr Nachbar oder der Platzwart für Sie erledigen, ohne dazu den Caravan betreten zu müssen. Vorausgesetzt, Ihr Kessel hat eine Elektropatrone und einen angeschlossenen Batterieeliminator (Art.-Nr. 2921 520).

**So funktioniert der Fernstart:**

1. Batterieeliminator an 230 V-Steckdose anschließen.
2. 12V-Stecker in die Steckdose an der Schalttafel des Kessels stecken (siehe Abb. 1J).
3. Leistung und Umwälzpumpe an der Schalttafel einstellen.
4. Hauptschalter im Caravan abschalten.
5. 230 V-Kabel aus dem Stromzuführung des Caravans ziehen.
6. Wenn dann der Caravan erwärmt werden soll, wird das 230 V-Kabel einfach wieder eingesteckt. Elektropatrone und Umwälzpumpe können funktionieren, weil der Batterieeliminator die Spannung auf 12 V herabsetzt.

### 4. HEISSWASSERBEREITER

Der Flüssiggaskessel kann mit einem Speicher-Heißwasserbereiter aus rostfreiem Stahl werden. Dieser faßt 7,5 l Frischwasser, die bei optimaler Nutzung des Gerätes ca. 12,5 l 40 °C warmes Wasser ergeben. Bei der Benutzung des Heißwasserbereiters muß der Flüssiggaskessel ca. 20 Min. vorher angeschaltet werden und auf Höchsttemperatur laufen, um maximale Warmwasserleistung zu erreichen. Bei Verwendung der Elektropatrone anstelle von Flüssiggas ist die Aufwärmphase länger.

Der Heißwasserbereiter sollte, wenn er länger nicht in Betrieb war, vor jeder Anwendung durchgespült werden.

**ACHTUNG: Durchlauferhitzer und Heißwasserboiler bei Frostgefahr unbedingt völlig entleeren, wenn der Wagen nicht geheizt wird.**

**Ablassen des Wassers:**

Frischwassertank leeren. Ablaufhahn an der Wasserleitung (Abb. 6 b) und Entlüftungsschraube (Abb. 6 c) am Heißwasserbereiter aufdrehen und das darin befindliche Wasser ablassen. Falls kein Ablaufhahn vorhanden, stattdessen den Schlauch vom Nippel am

Heißwasserbereiter entfernen, bis der Wagen wieder benutzt wird.

Falls der Wagen mit einer Druckpumpe ausgerüstet ist, muß diese eingeschaltet sein. Wasser durch Aufdrehen der Wasserhähne ablassen und warten, bis nur noch Luft herauskommt. Pumpe abstellen. Ablaufhahn an der Wasserleitung (Abb. 6 b) und Entlüftungsschraube (Abb. 6 c) am Heißwasserbereiter aufdrehen. So lassen, bis der Wagen wieder benutzt wird.

### 5. PFLEGE DES HEIZSYSTEMS

Die Verbrennungsluftzuführung bzw. Abgasabführungsöffnungen sind von Zeit zu kontrollieren und ggf. vom Benutzer zu reinigen (z. B. im Winter Abgasaustritt von Schnee und Verbrennungslufteintritt von Schneematsch befreien).

Der Flüssigkeitsstand des Heizsystems im Ausdehnungsgefäß des Kessels muß ständig überprüft werden. Bei kaltem Kessel soll der Pegel ca. 1 cm über dem Min.-Strich liegen.

Das Heizsystem wird mit einer 40%igen Glykalmischung gefüllt, wie sie auch für Fahrzeugmotoren (außer Dieselmotoren) verwendet wird. Wenn die Anlage bei niedrigeren Temperaturen als -25 °C betrieben wird, muß der Glykolanteil erhöht werden, darf jedoch nicht über 50% betragen.

Vor Einfüllen der Flüssigkeit muß der Glykolanteil überprüft werden, um zu verhindern, daß eine zu hohe Glykolkonzentration eingefüllt wird.

Die Glykalmischung sollte jedes zweite Jahr erneuert werden, da sich ihre Eigenschaften, z. B. der Korrosionsschutz, mit der Zeit verschlechtern.

Im Heizsystem muß sich **immer** Glykolflüssigkeit befinden.

Falls sich der Flüssigkeitsstand im Ausdehnungsgefäß verringert, und zwar nicht durch Verdunsten, müssen alle Verbindungsstücke, Ablaufhahn und Entlüftungsschraube auf ihre Dichtigkeit hin überprüft werden. Die Flüssiggasanlage muß alle 2 Jahre durch einen "Sachkundigen Flüssiggas" überprüft werden. Diese Überprüfung muß in der Prüfbescheinigung "Flüssiggasanlagen in Fahrzeugen" bestätigt werden.

**Einfüllen von Flüssigkeit:**

Vor dem Einfüllen ist darauf zu achten, daß der Caravan waagrecht steht, damit sich keine Luftlöcher bilden können. Prüfen, ob Entlüftungsschrauben und Ablaufhahn zugedreht sind. Obere Verkleidung abnehmen (siehe Abb. 7) hochheben, Unterseite heraus- und dann nach unten ziehen. Pumpenmutter losschrauben und Pumpe hochheben. Langsam die Glykalmischung in das Ausdehnungsgefäß gießen.

**ACHTUNG: Kein Spiritus als Frostschutzmittel verwenden. Keine Kühlerdichtmasse in das System eingeben. Nur Glykol verwenden. (Glykol ist z.B. Glysantin, Genantien).**

## 5:1 Entlüften des Heizsystems

Beim Auffüllen des Systems können sich je nach Installationsart der Rohrleitungen Luftblasen bilden. Ein verlässliches Zeichen für das Vorhandensein von Luft im System ist, wenn sich die Wärme nur etwa einen Meter weit vom Kessel ausbreitet, obwohl die Umwälzpumpe in Betrieb ist.

### Entlüften:

Der Kessel muß angestellt sein, die Umwälzpumpe ist jedoch nicht in Betrieb. Zuerst die Entlüftungsschrauben aufdrehen (im Handbuch für den Wagen nachsehen, wo diese sich befinden). So lange offenlassen, bis Wasser austritt. Umwälzpumpe einschalten und eine Weile laufen lassen. Überprüfen, ob Leitungen und Heizkörper überall im Wagen warm werden.

### Falls das Entlüften problematisch sein sollte, kann man folgendermaßen vorgehen:

Umwälzpumpe stoppen. Caravan hinten hochbocken oder auf einer Gefällstrecke parken (siehe Abb. 8). So einige Minuten stehen lassen, damit die Luft im System nach oben wandern kann. Entlüftungsschraube am höchsten Punkt aufdrehen und solange offen lassen, bis die ganze Luft ausgetreten ist. Dann den Caravan vorn hochbocken (Abb. 9) und Vorgang wiederholen. Caravan wieder in waagerechte Stellung bringen und Umwälzpumpe anstellen. Wenn Vorlauf- und Rücklaufleitung etwa gleich warm sind, ist das System entlüftet. Beim Entlüften von Wohnwägen ist es am einfachsten, wenn diese mit dem Stützrad oder Stützbein hochgebockt und abgesenkt werden. Bei frisch gefüllten Systemen können sich kleine Luftblasen im Ausdehnungsgefäß bilden. Umwälzpumpe einige Sekunden abschalten, dann verschwinden sie normalerweise von selbst.

Abb. 8-9

A. Entlüftungsschraube B. Luft

## 6. WAS MAN ÜBER FLÜSSIGGAS WISSEN SOLLTE

Bei Flüssiggas handelt es sich um ein Petroleumprodukt, das die offizielle Bezeichnung "kondensiertes Petroleumgas" trägt. Es besteht größtenteils aus den Gasen Propan und Butan. Propan hat den Vorteil, daß es bis zu  $-40^{\circ}\text{C}$  vergast, während Butan unter  $10^{\circ}\text{C}$  nur noch schlecht funktioniert. Daher wird fast ausschließlich Propan als Gas verwendet.

In Flaschen gibt es Flüssiggas sowohl in flüssiger, als auch in Gasform. Beim Abfüllen in Flaschen wird das Flüssiggas durch die Kompression zu Flüssigkeit. Wenn dann das Flaschenventil geöffnet wird, wird aus der Flüssigkeit wieder Gas.

Bei der Verbrennung von Flüssiggas werden lediglich Kohlendioxid ( $\text{CO}_2$ ) und Wasserdampf freigesetzt, genau wie in unserer verbrauchten Atemluft. Zur vollständigen Verbrennung ist ausreichende Luftzufuhr erforderlich. Flüssiggas ist sehr umweltfreundlich und rußt bei vollständiger Verbrennung nicht. Es kann in Flaschen unbegrenzt lange aufbewahrt werden, ohne Qualitätseinbußen.

Flüssiggas enthält keinerlei giftige Bestandteile.

Allerdings kann beim Einatmen von konzentriertem Flüssiggas ein gewisser Narkoseeffekt entstehen, begleitet von Atemnot und Erstickungssymptomen. Diese Symptome verschwinden jedoch schnell wieder, wenn man normale Luft oder Sauerstoff einatmet.

Die Gefahr bei der Verwendung von Gas ist, daß es unbeabsichtigt freigesetzt werden und sich entzünden kann und explodiert. Da Flüssiggas selbst ungiftig ist, wurden Schwefelverunreinigungen zugesetzt, die schon bei einer Gaskonzentration von einem Fünftel der Explosionsgrenze einen starken, beißenden Geruch absondern.

Der Flüssiggasbrenner arbeitet im Normalfall mit einem Druck, der niedriger als der Flaschendruck ist. Der Normaldruck ist Niederdruck (max. 5 kPa), der entsteht, wenn das Flüssiggas ein Reduzierventil (Regler) passiert. Anlagen, die mit Niederdruck arbeiten, sind normalerweise leiser als Anlagen mit hohem Arbeitsdruck.

## 7. FEHLERSUCHE

Im folgenden haben wir ein Fehlersuchprogramm zusammengestellt, daß bei kleinen Funktionsstörungen hilfreich sein kann.

### Zündfunke kommt, aber der Kessel startet nicht

1. Flüssiggas alle?
2. Ist der Haupthahn offen?
3. Wenn der Kessel länger nicht in Betrieb war oder die Flüssiggasflasche ausgetauscht wurde, kann der Zündvorgang etwas länger als normal dauern.
4. Das Bedienknopf muß beim Start ganz nach unten gedrückt werden.
5. Ist keine Abhilfe möglich, setzen Sie sich bitte mit dem Kundendienst in Verbindung.

### Kein Zündfunke

1. Prüfen, ob ein 12 V Anschluß zum Kessel besteht.
2. Prüfen, ob die Kesselsicherung intakt ist.
3. Prüfen, ob die Leuchtanzeige für den Zündfunken blinkt.
4. Untere Verkleidung abnehmen. Prüfen, ob Kabel zum Zündtransformator (kleiner schwarzer Kasten direkt unter der Schalttafel) und Mikroschalter (unter dem Bedienknopf) richtig festsitzen und die Anschlußklemmen nicht korrodiert sind.
5. Ist keine Abhilfe möglich, setzen Sie sich bitte mit dem Kundendienst in Verbindung.

### Der Kessel zündet, geht jedoch wieder aus, sobald das Bedienknopf losgelassen wird

1. Zündvorgang nach Anweisung in Kapitel 2:2 wiederholen (vor dem wiederholten Zünden erst 3 Min. warten). Darauf achten, daß das Bedienknopf ganz nach unten gedrückt wird, und nach Erlöschen der Leuchtanzeige noch etwa 20-30 Sek. so halten.
2. Prüfen, ob die Zündflamme bis an die Spitze des Thermoelements (rechts vom Zündbrenner) reicht.
3. Ist keine Abhilfe möglich, setzen Sie sich bitte mit dem Kundendienst in Verbindung.

**Überhitzung des Kessels**

1. Bedienknopf auf 1 (niedrigste Systemtemperatur) drehen und überprüfen, ob die Hauptflamme ordnungsgemäß erlischt.
2. Prüfen, ob der Sensor an der richtigen Stelle montiert ist. Er muß mit einer Federklemme am Kesselgehäuse direkt unter der Schalttafel angebracht sein, dazwischen muß Wärmeleitpaste vorhanden sein.
3. Ist keine Abhilfe möglich, setzen Sie sich bitte mit dem Kundendienst in Verbindung.

**Vibration in der Umwälzpumpe (12 V)**

1. Mutter zur Befestigung der Umwälzpumpe aufdrehen.
2. Pumpe etwas drehen und Mutter wieder anziehen.
3. Prüfen, ob die Gummiverbindung zwischen Motor und Achse geradesitzt und sich bei Betrieb nicht verbiegt.
4. Prüfen, ob auch nichts die Pumpe unten am Ausdehnungsgefäß behindert.
5. Ist keine Abhilfe möglich, setzen Sie sich bitte mit dem Kundendienst in Verbindung.

**Umwälzpumpe (12 V) startet nicht**

1. Prüfen, ob der Schalter am Raumthermostat auf ON steht.
2. Prüfen, ob die Gradzahl auf dem Raumthermostat höher als im Caravan ist.
3. Prüfen, ob der Umschalter für die Umwälzpumpe an der Schalttafel auf 12 V Pumpe steht.
4. Gelbe Abdeckung von der Umwälzpumpe entfernen und prüfen, ob die Kabel richtig festsitzen und ob mit 12 V gespeist wird.
5. Ist keine Abhilfe möglich, setzen Sie sich bitte mit dem Kundendienst in Verbindung.

**Falsche Temperaturangabe am Raumthermostat**

1. Mit einem intakten Thermometer die Temperatur im Caravan messen.
2. Abdeckung vom Raumthermostat abnehmen (Nippel auf der linken Seite herunterdrücken und Abdeckung gerade herausziehen).
3. Rad herausnehmen und um so viel Grad nach oben bzw. unten justieren wie das Thermometer falsch anzeigte, dann das Rad hereindrücken.
4. Abdeckung wieder anbringen und prüfen, ob die tatsächliche Temperatur mit der Thermostattemperatur übereinstimmt.

**Elektropatrone funktioniert nicht mehr**

1. Prüfen, ob die Steckdose mit Strom (230 V) versorgt wird.
2. Prüfen, ob die in der Elektropatrone befindlichen Relais schalten (ein leichtes Klicken muß zu hören sein).
3. Prüfen, ob der Überhitzungsschutz ausgelöst wurde. Falls ja, den Knopf neben der Abdeckung eindrücken.
4. Ist keine Abhilfe möglich, setzen Sie sich bitte mit dem Kundendienst in Verbindung.

**Der Heißwasserbereiter liefert zu wenig Warmwasser**

1. Prüfen, ob das Bedienknopf am Kessel auf Höchsttemperatur steht.

**8. GARANTIE**

Alde Garantiefrist beträgt 1 Jahr ab Kaufdatum und umfaßt nur Material- bzw. Herstellungsfehler, vorausgesetzt, daß diese Anweisung genau befolgt wurde.

**ACHTUNG!** Als Ersatzteile sollten nur Originalteile von Alde verwendet werden.

Hoofdstuk	Blz
1. De constructie van de ketel	22
1:1 Technische gegevens	22
2. De werking van de ketel	22
2:1 Functies van het bedieningspaneel	22
2:2 Het aanzetten van de gasketel	23
2:3 Het uitzetten van de gasketel	23
2:4 Hoe de verwarming het best wordt ingesteld	23
2:5 Het instellen van de kamertemperatuur	23
2:6 Circulatiepomp	23
2:7 Electriche verwarming	23
3. Externe start	24
4. Warmwaterboiler	24
5. Onderhoud van het verwarmingssysteem	24
5:1 Ontluchting van het verwarmingssysteem	24
6. Wetenswaardigheden over vloeibaar gas	25
7. Storingsschema	25
8. Garantie	26

*Deze gebruiksaanwijzing dient zorgvuldig te worden gelezen voordat de ketel in gebruik wordt genomen.*

*Deze gebruiksaanwijzing is goedgekeurd volgens CE no. 048AO-0006 voor op vloeibaargas gestookte verwarmingsketels van het type 2923 voor montage in campers, caravans of gebouwen.*

*Het informatieplaatje en het fabricagenummer bevinden zich aan de binnenkant van de ommanteling, naast het expansievat.*

## 1. DE CONSTRUCTIE VAN DE KETEL

De ketel werkt volgens het zogenaamde constante temperatuur principe. Dit betekent dat er altijd verwarmd water in de installatie is, dat kan gaan circuleren als de kamerthermostaat aanslaat. Er is dus geen opwarmings-tijd wanneer er warmte nodig is.

Via een aanzuigkanaal aan de onderkant van de ketel wordt de verbrandingslucht naar de verbrandingsruimte geleid.

Het gasblok en de brander zijn op een gemakkelijk te demonteren plaat bevestigd. Deze plaat is in de verbrandingsruimte, in het onderste gedeelte van de ketel gemonteerd. Boven de verbrandingsruimte zit het watergedeelte, dat bestaat uit een binnen- en een buitenpijp. De tussenruimte tussen deze twee pijpen is het eigenlijke waterreservoir. In de binnenste pijp zit de vlamvertrager, die uit een geplooid metalen plaat bestaat. Deze plaat dient ertoe om de warme rookgassen die van de brander komen naar het watergedeelte te leiden, zodat het water wordt opgewarmd. Van de bovenkant van het watergedeelte loopt een leiding naar het expansievat.

In het expansievat zit een 12 Volt circulatiepomp, die de verwarmde vloeistof door het systeem laat circuleren. Onder het expansievat zit de bedieningsunit met een thermostaatknop, een zekering, een stroomaansluiting en een schakelaar. Helemaal boven in de ketel zit de elektrische aansluiting van de ketel. Naast de ketel is een ventilatiekanaal aangebracht, dat buitenlucht aanzuigt en deze lucht naar de ruimte rond het verbrandingsgedeelte van de ketel leidt. Deze lucht wordt

door de stralingswarmte verwarmd en komt door het ventilatioerooster aan de voorkant van de ketel de kamer in.

### 1:1 Technische gegevens

Gas:	Propan	Butaan
Effect:	5,4 kW (19,2 Mj/h)	6,2 kW (22,2 Mj/h)
Gasverbruik:	Max 420 g/h	Max 480 g/h
Gasdruk:	30 mbar (3 kPa)	
Inhoud ketel (anti-vriesmengsel):	2,6 liter	
Inhoud elektro patroon (anti-vriesmengsel):	1,0 liter	
Systeemtemperatuur in ketel:	35 - 75 °C	

## 2. DE WERKING VAN DE KETEL

Als de kamerthermostaat aanslaat, start de circulatiepomp. De vloeistof in het systeem gaat dan circuleren. De temperatuurvoeler op het watergedeelte registreert dat de watertemperatuur kouder is dan de temperatuur die met de thermostaat van de ketel is ingesteld. De hoofdbrander gaat branden en verwarmt het water dat in het systeem circuleert. Als de temperatuur de ingestelde kamertemperatuur heeft bereikt slaat de circulatiepomp af. De temperatuurvoeler registreert dan dat de watertemperatuur de ingestelde waarde heeft bereikt en zorgt ervoor dat de hoofdbrander afslaat en dat het waakvlammetje gaat branden. Als de watertemperatuur daarna weer een aantal graden zakt slaat de hoofdvlam automatisch weer aan. Op deze manier wordt ervoor gezorgd dat er altijd heet water in de ketel aanwezig is als de kamerthermostaat aanslaat.

### 2:1 De functies van het bedieningspaneel

- A. Normale positie voor de elektro patroon. Het verwarmingselement wordt gestuurd door de kamerthermostaat.
- B. Constantpositie voor de elektro patroon. Het verwarmingselement wordt gestuurd door de thermostaat van de elektro patroon.
- C. Een effect van 1000 Watt op de elektro patroon.
- D. Een effect van 2000 Watt op de elektro patroon.
- E. 230 Volt circulatiepomp voor de elektro patroon.
- F. 12 Volt circulatiepomp voor de ketel.
- G. Normale positie voor de 12 en 230 Volt circulatiepomp. De pomp wordt aangestuurd door de kamerthermostaat.
- H. Constantpositie voor de 12 en 230 Volt circulatiepomp. De pomp loopt constant en de kamertemperatuur wordt geregeld met de thermostaatknop van de ketel, aangezien de systeemtemperatuur van de ketel kan worden ingesteld. De constantpositie kan bijv. worden gebruikt als er meerdere personen in de wagen aanwezig zijn. Als men dan dicht bij de kamerthermostaat zit bestaat de mogelijkheid dat lichaamswarmte ertoe leidt dat de kamerthermostaat reageert en de pomp afslaat en dat de vloer en de ramen kou gaan afgeven. Dit wordt voorkomen als de pomp constant blijft draaien.
- I. Zekering 1 A.

- J. Stroomaansluiting 12 V DC. (wordt o.a. gebruikt bij een externe start (zie hoofdstuk 3.0).
- K. Controlelampje voor ontstekingsvonk.
- L. Thermostaatknop.

## 2:2 Het aanzetten van de gasketel

1. Draai de hoofdkraan van de gastoevoer open.
2. Draai de thermostaatknop naar de ontstekingspositie (zie fig 2). Het controlelampje voor de ontstekingsvonk zal nu gaan knipperen.
3. Druk de thermostaat helemaal in. Houd de knop ingedrukt gedurende 15 seconden nadat het controlelampje is uitgegaan. (De hoofdvlam brandt als het controlelampje is uitgegaan, maar om de ontstekingsbeveiliging open te houden, dient de thermostaatknop de benodigde tijd te worden ingedrukt).
4. Laat de thermostaatknop los.
5. Draai de knop naar de bedrijfspositie en stel de gewenste temperatuur in (zie hoofdstuk 2.4).
6. Als het controlelampje direct weer gaat knipperen nadat de knop is losgelaten, betekent dit dat de hoofdblander weer is uitgegaan. Druk de knop nog een keer in, maar houd hem deze keer iets langer ingedrukt.
7. Door het kijkglasje in de onderste mantelplaat kunt u controleren of de brander brandt.

Als de ketel uit gaat, moet de thermostaatknop naar de stoppositie worden gedraaid (zie fig.3). Wacht drie minuten en steek de brander opnieuw aan.

De ketel is voorzien van een automatische zelfontsteking. Als de ketel om de een of andere reden uit mocht gaan, houdt dit in dat de ketel uit zichzelf opnieuw zal trachten te starten na ca. 20 seconden (totdat de ontstekingsbeveiliging de gastoevoer onderbreekt). Mocht het gas opraken als de ketel in bedrijf is begint het controlelampje te knipperen totdat de ketel wordt uitgezet, of totdat de ketel opnieuw wordt gestart.

## 2:3 Het uitzetten van de gasketel

1. Draai de thermostaatknop rechtsom tot de stoppositie (zie fig 2). Na ca 20 seconden zal een "klikgeluid" aangeven dat de ontstekingsbeveiliging is afgesloten.
2. Zet de circulatiepomp uit.
3. Draai de hoofdkraan van de gastoevoer dicht.

**N.B. Een ketel die is uitgezet of uitgegaan mag pas na 3 minuten weer opnieuw worden ontstoken.**

## 2:4 Hoe de verwarming het best wordt ingesteld

Om een aangename verwarming en een zuinige verbranding te verkrijgen is het belangrijk, dat de watertemperatuur van het systeem optimaal wordt ingesteld. Bij lage buitentemperatuur is een hogere watertemperatuur nodig dan bij meer normale temperatuurverhoudingen. De ideale instelling van de thermostaatknop wordt bereikt als de circulatiepomp voor ca 75% van de tijd in bedrijf is.

Als de ketel koud is, mag de thermostaat gedurende de eerste 10 minuten niet op maximum worden gezet. Zet de thermostaat de eerste 10 minuten in de middenpositie.

De getallen op de knop van de thermostaat corresponderen met het aantal graden van de watertemperatuur in de ketel volgens de gegevens van fig. 4. Bij koud weer kunnen de gasverwarming en de elektro patroon gelijktijdig in bedrijf worden gesteld. Op deze manier wordt een maximaal effect van de ketel verkregen.

Als de ketel wordt gebruikt in hoog gelegen gebieden, verandert het kookpunt van het vloeistofmengsel vanwege het luchtdrukverschil. Als deze situatie zich voordoet moet de systeemtemperatuur van de unit worden verlaagd in verhouding tot de hoogte waarop men zich bevindt (zie fig 5).

Om het principe van een op water gebaseerd verwarmingssysteem goed te kunnen benutten is het van belang dat de circulatielucht vrij kan passeren onder bedkasten en achter de rugkussens. Als de wagen wordt voorzien van vaste vloerbedekking, moet er voor worden gezorgd dat de inzuigopeningen van de warmtewisselaars vrij blijven. Het is ook belangrijk dat kussens en dekens de luchtcirculatie achter de rugkussens niet belemmeren.

## 2:5 Het instellen van de kamertemperatuur

Door middel van de kamerthermostaat kan de in de wagen gewenste temperatuur worden ingesteld. De draaiknop van de thermostaat is voorzien van een schaal van 5 - 30 °C.

## 2:6 De circulatiepomp

Om het opgewarmde water in het systeem te laten circuleren is een circulatiepomp nodig. Voor de standaarduitvoering van de gasketel is een pomp van 12 Volt geïnstalleerd. De unit kan bovendien worden uitgebreid met een elektro patroon die is voorzien van een 230 Volt circulatiepomp.

De keuze van de pomp die gebruikt gaat worden, en tevens de keuze tussen thermostaataansturing en constant gebruik wordt gedaan op het bedieningspaneel.

## 2:7 Elektrische verwarming

Als er een elektro patroon is gemonteerd kan deze alleen worden gebruikt indien er een 230 Volt elektrische aansluiting aanwezig is. De elektro patroon wordt in twee uitvoeringen geleverd. Eén zonder en één met circulatiepomp. Het effect van de elektro patroon ligt op 1000 en 2000 Watt. Het gewenste effect wordt via het bedieningspaneel geselecteerd. Aan de binnenkant van de bemanteling van de elektro patroon zitten twee thermostaten. De ene thermostaat zorgt ervoor dat de elektro patroon een constante bedrijfstemperatuur van 80 °C houdt, terwijl de andere als een beveiliging tegen oververhitting functioneert, voor het geval dat de spiraal om de een of andere reden zou droogkoken. Als deze beveiliging het systeem heeft geblokkeerd kan deze weer worden teruggezet door het resetknopje aan de zijkant van de elektro patroon in te drukken (zie fig. 6A). Zorg ervoor dat textiel en ander brandbaar materiaal niet in contact kan komen met de elektro patroonunit.

**N.B.! Alle elektrische reparaties en/of ingrepen moeten worden gedaan door een vakman.**

### 3. EXTERNE START

(alleen van toepassing indien een elektropatroon is gemonteerd)

Wilt U dat de wagen is opgewarmd als U arriveert?

In dat geval kan Uw buurman of de campingbeheerder de verwarming starten zonder naar binnen te gaan. Een voorwaarde is in dit geval dat er een elektropatroon is gemonteerd en dat er een adapter (artikel nr. 2921 520) op de elektropatroonunit is aangesloten.

#### Ga op de volgende manier te werk:

1. Zet de adapter in een 230 Volt stopcontact.
2. Zet het 12 Volt contactstekkertje in het stekkercontact op het bedieningspaneel van de ketel (zie fig. 1J).
3. Stel het gewenste effect voor de circulatiepomp in op het bedieningspaneel.
4. Zet de hoofdschakelaar in de wagen uit.
5. Leg de 230 Volt kabel uit, naar een electriciteitspaal of naar de stroomkast van de wagen.
6. Als dan de verwarming gestart moet worden, kan de stekker van de stroomkabel in de het paalcontact of in de stroomkast van de wagen worden gestoken.
7. De elektropatroon en de circulatiepomp starten dan dankzij de adapter die de stroomspanning naar 12 Volt transformeert.

### 4. WARMWATERBOILER

Deze gasketel kan worden uitgerust met een roestvrijstalen boiler van het z.g. voorraadtype. Deze boiler heeft een volume van 7 liter en levert bij maximaal gebruik een hoeveelheid van 12,5 liter water van 40 °C. Als de boiler gebruikt moet worden dient de gasverwarming 20 minuten van te voren worden aangestoken en op maximale verwarming worden ingesteld om een maximale hoeveelheid warm water te verkrijgen. Als de elektropatroon wordt gebruikt moet een langere opwarmtijd in acht worden genomen.

De boiler moet altijd goed gespoeld worden, voordat deze in gebruik wordt genomen, vooral als deze lange tijd niet is gebruikt.

**N.B.! Hoewel de boiler tegen vorst is beschermd, moet deze toch worden afgetapt als het risico voor vorst zich voordoet en de wagen niet wordt gebruikt.**

#### Tap de boiler op de volgende manier af:

Leeg het waterreservoir. Draai de aftapkraan van de waterleiding open (fig 6b) en open ook de ontluuchtingsnippel van de boiler (fig 6c) en laat het water dat in de boiler zit eruit lopen. Als er geen aftapkraan is gemonteerd, kan ook de slang van de nippel aan de boiler worden losgemaakt. Laat het geheel op deze manier staan totdat de wagen weer in gebruik wordt genomen.

### 5. ONDERHOUD VAN HET VERWARMINGSSYSTEEM

Controleer regelmatig het vloeistofniveau in het expansievat van de ketel. Als de ketel koud is, dient het niveau ca. 1 cm boven het minimumstreepje te staan.

Het systeem moet worden gevuld met water en 40% anti-vries van hetzelfde soort als in automotoren wordt

gebruikt (geen dieselmotoren). Indien de installatie aan temperaturen lager dan -25 °C wordt blootgesteld moet het anti-vriesgehalte worden verhoogd, doch niet meer dan tot 50%.

Het anti-vriesgehalte moet worden gecontroleerd voordat water wordt bijgevoerd, om te verhinderen dat de concentratie van anti-vries in het mengsel te hoog wordt. Het anti-vriesmengsel moet om de twee jaar worden ververs, omdat de eigenschappen van de anti-vries, zoals b.v. roestwering slechter worden.

Het verwarmingssysteem mag **nooit** zonder antivriesvloeistof komen te staan.

Als het vloeistofniveau zakt om een andere reden dan gewone verdamping, moeten alle verbindingen, de aftapkraan en ontluuchtingsnippels worden gecontroleerd op lekkage. Als er anti-vriesvloeistof heeft gelekt, moet dit worden weggespoeld en drooggeveegd.

Ook het gassysteem moet regelmatig op lekkage worden gecontroleerd, zodat aansluitingen, verbindingen en slangen niet lekken. De slangen die voor het gas worden gebruikt moeten om de twee jaar worden vervangen, aangezien deze uitdrogen en scheurtjes krijgen, hetgeen lekkage tot gevolg kan hebben.

#### Het bijvullen van de vloeistof:

Zorg ervoor dat de caravan / camper horizontaal staat voordat er wordt bijgevoerd, zodat er geen luchtzakken kunnen ontstaan. Controleer eerst of alle ontluuchtingsnippels en kranen dicht zijn. Verwijder de bovenste frontplaat (zie fig 7) trek deze eerst naar boven, met de onderkant naar buiten gericht en daarna naar beneden. Draai de moer van de pomp los en til de pomp op. Giet het mengsel van water en anti-vries voorzichtig in het expansievatje.

**N.B. Alcohol mag niet als vorstwerend middel worden gebruikt. Er mag geen radiatorcement in het systeem worden gebruikt.**

#### 5:1 Ontluchting van het systeem

Tijdens het bijvullen van de vloeistof kunnen er luchtzakken ontstaan afhankelijk van de manier waarop het systeem is geïnstalleerd. Als de warmte b.v. niet verder komt dan slechts één meter, ondanks dat de circulatiepomp draait, is dit een teken dat er lucht in het systeem zit.

#### Ontluchten:

Zorg ervoor dat de ketel in bedrijf is. Zet de circulatiepomp uit. Draai eerst de ontluuchtingsnippels open (zie instructieboekje van de wagen om te zien waar ze zitten). Laat ze open staan tot er water uit de nippels komt. Start daarna de circulatiepomp en laat deze een poosje draaien. Controleer of de leidingen en de radiatoren in de hele wagen warm worden.

**Als het ontluchten moeilijk gaat, kan men op de volgende manier te werk gaan:**

Zet de circulatiepomp uit. Krik de wagen aan de achterzijde op, of zet de wagen op een helling (zie fig. 8). Laat de wagen zo enige tijd staan, zodat de lucht naar boven kan komen.



Draai de ontluuchtingsnippel die op het hoogste punt zit los en houdt deze open totdat alle lucht naar buiten is gekomen.

Krik daarna de wagen aan de voorkant op en herhaal bovenstaande procedure (zie fig. 9).

Zet de auto weer horizontaal en start de circulatiepomp. Als de toevoerleiding en de retourleiding ongeveer even warm zijn, is de lucht uit het systeem verdwenen. Bij het ontluuchten van het systeem in caravans kunnen het steunwiel en de steunpoten worden gebruikt om de wagen omhoog en omlaag te krijgen.

Na het bijvullen van het systeem kunnen er ook kleine luchtbelletjes ontstaan. Stop de circulatiepomp een aantal seconden, zodat de luchtbelletjes kunnen ontsnappen.

**Fig 8 - 9**      **A.** Ontluuchtingsnippel   **B.** Lucht

## 6. WETENSWAARDIGHEDEN OVER VLOEIBAAR GAS

Vloeibaar gas is een petroleumproduct dat officieel "Liquified Petroleum Gas" wordt genoemd. Dit gas bestaat voor het grootste gedeelte uit butaan en propaan. Propaan heeft het voordeel dat het vergast tot  $-40\text{ }^{\circ}\text{C}$ , terwijl butaan slecht werkt onder  $10\text{ }^{\circ}\text{C}$ . Daarom wordt bijna uitsluitend propaan als gas gebruikt. In de gasfles is het in vloeibare- en gasvorm verkrijgbaar. Als de gasfles wordt gevuld verandert het gas door de compressie in vloeibaar gas. Als de gasfles wordt opengedraaid, wordt het vloeibare gas weer omgezet tot gewoon gas. Als vloeibaar gas verbrandt, komt er alleen  $\text{CO}_2$  en waterdamp vrij, net als de lucht die wijzelf uitademen. Om een goede volledige verbranding te krijgen moet er worden gezorgd voor een goede luchttoevoer. Vloeibaar gas is milieuvriendelijk en geeft geen roetvorming bij volledige verbranding. Het kan in gasflessen worden bewaard voor onbepaalde tijd, zonder dat de kwaliteit verslechterd.

Er bevinden zich in het gas geen giftige bestanddelen. Daarentegen kan het inademen ervan een verdovende werking hebben, en ademnood en verstikkingssymptomen tot gevolg hebben. Deze symptomen verdwijnen snel als gewone lucht of zuurstofgas wordt ingeademd. Het risico bestaat dat lekkend gas ontsteekt, met een explosie als gevolg. Aangezien vloeibaar gas gifvrij is, is er een reukstof aan het gas toegevoegd, die een duidelijke doordringende lucht afgeeft, zelfs als de gelekte gasconcentratie slechts een vijfde gedeelte bedraagt van de hoeveelheid die als de laagste explosiegrens wordt beschouwd.

De brander werkt meestal met een lagere druk dan de druk die zich in de gasfles bevindt. De meest normale druk is de lage druk (max  $5\text{ kPa}$ ). Deze lage druk wordt verkregen doordat het gas een reduceerventiel moet passeren. Apparaten die met lage druk werken zijn meestal geruislozer dan apparaten die een hogere werkdruk nodig hebben.

## 7. STORINGSSHEMA

Onderstaand schema kan hulp bieden bij het opsporen van storingen in de installatie.

### Er is een ontstekingsvonk maar de ketel start niet

1. Is het gas op?
2. Staat de hoofdkraan helemaal open?
3. Als de ketel lange tijd niet heeft gebrand of als de gasfles is verwisseld kan het langer dan normaal duren voordat de brander ontsteekt.
4. De thermostaatknop moet helemaal worden ingedrukt als de ketel wordt gestart.
5. Als de storing nog niet is verholpen, neem dan contact op met de servicewerkplaats.

### Er komt geen vonk

1. Controleer of er 12 volt stroom op de installatie is aangesloten.
2. Controleer of de zekering heel is.
3. Controleer of het controlelampje voor de ontsteking knippert.
4. Verwijder de onderste frontplaat. Controleer of de kabels van de ontstekingstransformator (een klein zwart kastje, precies boven de bedieningskast) en kijk of de microschakelaar (onder de thermostaat) goed vast zit en of er soms roest of aanslag op de contactstekertjes zit.
5. Als de storing nog niet is verholpen, neem dan contact op met de servicewerkplaats.

### De ketel ontsteekt, maar gaat meteen weer uit als de thermostaat wordt losgelaten

1. Herhaal de ontstekingsprocedure zoals beschreven in hoofdstuk 2:2 (wacht eerst drie minuten voordat U de ketel opnieuw aansteekt). Zorg ervoor dat U de thermostaatknop helemaal indrukt en houd deze vast gedurende 20 - 30 seconden nadat het controlelampje uit is gegaan.
2. Controleer of het waakvlammetje de punt van het thermoelement raakt (rechts van het waakvlammetje).
3. Als de storing nog niet is verholpen, neem dan contact op met de servicewerkplaats.

### De ketel kookt

1. Draai de thermostaat naar positie 1 (laagste temperatuur) en controleer of de hoofdvlam uitgaat, hetgeen zou moeten gebeuren.
2. Controleer of de temperatuurvoeler op de goede plaats zit vastgeklemd. Deze zit met een veerklemmetje op het ketellichaam vast, precies onder de bedieningskast. Tussen het ketellichaam en de voeler hoort warmtegeleidende kit te zitten.
3. Als de storing nog niet is verholpen, neem dan contact op met de servicewerkplaats.

**De circulatiepomp vibreert (12 Volt)**

1. Draai de bevestigingsmoer van de circulatiepomp los.
2. Verdraai de pomp een stukje en zet hem weer vast.
3. Controleer of de rubberen koppeling tussen de motor en het asje recht zit en niet slingerd tijdens het draaien.
4. Controleer of er op de bodem van het expansievat niets in de weg ligt, dat het vrij draaien van de pomp kan verhinderen.
5. Als de storing nog niet is verholpen, neem dan contact op met de servicewerkplaats.

**De circulatiepomp (12 Volt) start niet**

1. Controleer of de schakelaar van de kamerthermostaat in de positie "ON" staat.
2. Controleer of de ingestelde temperatuur op de kamerthermostaat hoger is dan de temperatuur in de wagen.
3. Controleer of de keuzeknop voor de circulatiepomp op het bedieningspaneel op 12 Volt staat.
4. Verwijder de gele beschermkap op de circulatiepomp en controleer of de kabels goed vast zitten, en of de 12 Volt stuurstroom aanwezig is.
5. Als de storing nog niet is verholpen, neem dan contact op met de servicewerkplaats.

**De ingestelde temperatuur op de kamerthermostaat klopt niet met de temperatuur in de wagen**

1. Controleer de temperatuur in de wagen met een goede thermometer.
2. Verwijder de kap van de kamerthermostaat (druk het knopje aan de rechterkant in en trek het kapje recht naar voren).
3. Trek de knop eruit en verzet deze op zo'n manier, dat het aantal graden correspondeert met de gemeten temperatuur en druk daarna de knop weer vast.
4. Zet het kapje weer terug en controleer of de temperatuur nu goed wordt aangewezen.

**De elektropatroon werkt niet meer**

1. Controleer of er 230 Volt spanning in het stopcontact aanwezig is.
2. Controleer of de relais die in het mechanisme van de elektropatroon zitten contact maken (er kan een zachte klik worden gehoord).
3. Controleer of de oververhittingsbeveiliging is aangesproken. Als dit zo is, moet het knopje dat aan de zijkant van de elektropatroon zit worden ingedrukt.
4. Als de storing nog niet is verholpen, neem dan contact op met de servicewerkplaats.

**Er komt te weinig water uit de warmwaterboiler**

1. Controleer of de ingestelde temperatuur op de thermostaatknop van de ketel op maximum staat.

**8. GARANTIE**

De garantie van Alde is geldig vanaf de leverantiedatum en geldt alleen materiaal en fabricagefouten, onder de voorwaarde dat deze gebruiksaanwijzing werd toegepast. En de garantietaak na aankoop is ingestuurd.

**N.B.** Voor reparaties e.d. mogen alleen originele reserveonderdelen van Alde worden gebruikt.

Chapitre	Page
1. Construction de la chaudière	27
1:1 Caractéristiques techniques	27
2. Fonctionnement de la chaudière	27
2:1 Fonctions du panneau de commande	27
2:2 Mise en marche de la chaudière à gazole	28
2:3 Arrêt de la chaudière à gazole	28
2:4 Réglage pour le meilleur confort	28
2:5 Réglage de la température ambiante	28
2:6 La pompe de circulation	28
2:7 Chauffage électrique	28
3. Démarrage externe	29
4. Chauffe-eau	29
5. Maintenance du système de chauffage	29
5:1 Aération du système de chauffage	30
6. Informations sur le gazole	30
7. Recherche de défauts	30
8. Garantie	31

*Avant d'utiliser la chaudière, lisez attentivement ces instructions.*

*La présente instruction est approuvée selon CE N° 048AO-0006 pour installation de chaudières à butane, de type 2923, dans les caravanes, les camping-cars ou dans les bâtiments.*

*La plaque indicatrice et le numéro de fabrication sont situés à l'intérieur, sur l'enveloppe en tôle à côté du vase d'expansion.*

## 1. CONSTRUCTION DE LA CHAUDIÈRE

La chaudière travaille avec une température dite température constante, à savoir qu'il doit toujours y avoir du liquide réchauffé dans la chaudière pour être circulé dans le système lorsque le thermostat demande de la chaleur. Donc: pas de temps de réchauffage nécessaire lorsque le besoin de chauffage est plus grand.

Au fond de la chaudière il y a un conduit aspirant qui amène l'air dans la chambre de combustion. L'automatisme du gazole et le brûleur sont situés sur une plaque facile à démonter, fixée dans la chambre de combustion sur la partie inférieure de la chaudière. La chemise d'eau, comprenant un tube intérieur et un tube extérieur se trouve au-dessus de la chambre de combustion. L'espace entre ces tubes constitue le magasin à eau. Le guide-flamme, sous forme d'une tôle ondulée, est situé à l'intérieur du tube interne. Sa fonction est de diriger les gaz de fumée chauds venant du brûleur vers la chemise d'eau de manière à réchauffer l'eau. A partir de la partie supérieure de la chemise d'eau, il y a un tube qui monte au vase d'expansion. Dans le vase d'expansion, il y a une pompe de 12 volts qui fait circuler le liquide réchauffé dans le système. Le panneau de commande avec: bouton régulateur de la température, fusible, prise de courant et commutateur est situé sous le vase d'expansion. Au bord supérieur de la chaudière il y a un panneau pour le raccordement électrique de la chaudière. Une gaine de ventilation sera installée à côté de la chaudière pour l'aspiration d'air frais de l'extérieur

et qui achemine l'air dans la chaudière, mais en dehors de la partie combustion. L'air frais est réchauffé par le corps de la chaudière et ensuite, amené dans la pièce par la grille de ventilation sur la tôle frontale.

### 1:1 Caractéristiques techniques

**Gaz:** Butane/Propane

**Puissance:** 6,1 kW

**Consommation:** Max 465 g/h

**Pression du gaz:** 28 mbars (butane), 37 mbars (propane)

**Volume du liquide (eau de glycol) dans la chaudière:** 2,6l

**Volume du liquide (eau de glycol) dans la cartouche électrique:** 1,0 l

**Gamme de température de la chaudière:** 35-75 °C

## 2. FONCTIONNEMENT DE LA CHAUDIÈRE

Lorsque le thermostat intérieur demande de la chaleur, la pompe de circulation se met en marche. Le liquide dans le système commence alors à circuler et de l'eau froide arrive dans la chaudière. Le capteur situé sur la chemise d'eau enregistre que l'eau est plus froide que la température réglée sur le thermostat de la chaudière. Le brûleur principal s'allume et réchauffe l'eau qui circule dans le système. Lorsque la chaleur dans la caravane atteint la température réglée sur le thermostat, la pompe de circulation s'arrête. Le capteur sur la chaudière enregistre alors que l'eau a atteint la température réglée sur le thermostat de la chaudière. Il ferme le brûleur principal et se met en veilleuse. Ensuite, lorsque la température de l'eau dans la chaudière a baissé de quelques degrés, la flamme principale s'allume à nouveau. Ainsi, il y a toujours de l'eau réchauffée disponible lorsque le thermostat demande de la chaleur.

### 2:1 Fonctions du panneau de commande

(fig.1)

- A.** Position normale de la cartouche électrique.  
L'élément chauffant est commandé par le thermostat.
- B.** Position constante de la cartouche électrique.  
L'élément chauffant est commandé par le thermostat de la cartouche électrique. Le commutateur doit se trouver dans cette position lorsque le chauffe-eau est à réchauffer.
- C.** Puissance 1000 watts de la cartouche électrique.
- D.** Puissance 2000 watts de la cartouche électrique.
- E.** Pompe de circulation de 230 volts sur la cartouche électrique
- F.** Pompe de circulation de 12 volts sur la chaudière.
- G.** Position normale pour la pompe 12 et 230 volts.  
La pompe est commandée par le thermostat d'ambiance.
- H.** Position constante pour la pompe de circulation 12 et 230 volts. La pompe marche en continu et la température intérieure se règle au moyen du bouton régulateur de la chaudière, la température du

système de la chaudière étant ajustable. La position constante s'utilise par ex. lorsqu'il y a plusieurs personnes dans la caravane. Si on se trouve alors près du thermostat d'ambiance, celui-ci peut couper la pompe de circulation ce qui entraîne une chute de froid au niveau du plancher et des fenêtres. Du fait que la pompe marche en continu, on évite cette chute.

- I. Fusible 1 A.
- J. Prise de courant 12 V CC (s'utilise par ex. pour le démarrage externe. Voir chapitre 3:0).
- K. Voyant pour l'étincelle d'allumage.
- L. Bouton régulateur de la température.

## 2:2 Mise en marche de la chaudière à gazole

1. Ouvrir le robinet principal de gazole.
2. Mettre le bouton régulateur en position allumage (voir fig. 2). Le voyant de l'étincelle d'allumage commence maintenant à clignoter.
3. Enfoncer à fond le bouton régulateur. Le maintenir enfoncé dans cette position pendant 15 secondes environ, après que le voyant s'est éteint. (La chaudière s'est allumée dès que le voyant s'est éteint, mais pour que le rupteur d'allumage reste ouvert, il faut maintenir le bouton enfoncé le temps nécessaire.
4. Libérer le bouton régulateur
5. Mettre le bouton régulateur en position de marche et régler la température de système souhaitée (voir chapitre 2:4).
6. Si le voyant commence à clignoter immédiatement après la libération du bouton régulateur, la chaudière ne s'est pas allumée. Enfoncer le bouton à nouveau et répéter l'allumage comme décrit ci-dessus, mais en tenant le bouton enfoncé un peu plus longtemps.
7. Vous pouvez aussi vérifier que la chaudière est allumée par la fenêtre sur la tôle frontale inférieure.

Si la chaudière s'éteint, mettre le bouton régulateur en position arrêt (voir fig. 3). **Attendre 3 minutes** puis recommencer l'allumage.

La chaudière est équipée d'un redémarrage automatique, ce qui implique que, même si elle s'arrête pour une raison ou une autre, elle essaye de se remettre en marche pendant 20 secondes environ (jusqu'à ce que le rupteur d'allumage ait coupé l'arrivée du gazole). Si le gazole prend fin pendant que la chaudière est en marche, le voyant se met à clignoter et continue à clignoter jusqu'à ce que la chaudière soit arrêtée ou remise en marche.

## 2:3 Arrêt de la chaudière à gazole

1. Tourner le bouton régulateur dans le sens des aiguilles d'une montre jusqu'à la position arrêt. Après 20 secondes environ, un "clic" doit s'entendre de l'automatisme, ce qui indique que le rupteur d'allumage s'est fermé.
2. Arrêter la pompe de circulation.
3. Fermer le robinet principal de gazole.

**ATTENTION! Attendre 3 minutes avant de rallumer une chaudière arrêtée.**

## 2:4 Réglage pour le meilleur confort

Pour avoir le meilleur confort et la meilleure économie de chauffage, il est important de pouvoir régler la température correcte de l'eau dans le système. Lors de températures extérieures basses, il faut une température d'eau plus élevée dans la chaudière que lors de conditions de températures normales. La consigne idéale du bouton régulateur est lorsque la pompe de circulation marche 75% du temps environ.

Lors du réchauffage d'une chaudière bien refroidie, il ne faut pas mettre le bouton régulateur à la température maximale. Il faut le mettre à la position de milieu pendant les 10 premières minutes.

Les différents chiffres sur le bouton régulateur correspondent aux degrés de la température de l'eau dans la chaudière selon fig. 4.

Lors de conditions de froid extrême, il est possible de faire marcher la chaudière à gazole et la cartouche électrique en même temps. On obtient ainsi un rendement maximal du système de chauffage.

Lors de l'utilisation du système de chauffage à haute altitude, le point d'ébullition du mélange de liquide se modifie par la pression atmosphérique. Il faut alors baisser la température du système par rapport à l'altitude à laquelle on se trouve. Voir fig. 5.

Pour tirer un profit maximum du principe de la chaleur hydroportée, il est important que l'air puisse circuler librement sous les lits et derrière les dossiers. Si la caravane est équipée d'une moquette, veiller à ce qu'elle ne couvre pas les ouvertures d'admission aux convecteurs. Veiller aussi à ce que les coussins et les couvertures n'empêchent pas la circulation d'air derrière les dossiers.

## 2:5 Réglage de la température ambiante

La température voulue dans la caravane se règle à l'aide du bouton régulateur, gradué de 5-30°C.

## 2:6 La pompe de circulation

Pour circuler l'eau de glycol réchauffée dans le système, il faut une pompe. Une pompe de circulation de 12 volts est montée comme standard dans le vase d'expansion. La chaudière peut aussi être équipée d'une cartouche électrique avec une pompe de circulation de 230 volts. La sélection de la pompe à utiliser et si celle-ci doit marcher en continu ou être commandée par le thermostat d'ambiance, se fait sur le panneau de commande de la chaudière.

## 2:7 Chauffage électrique

Si une cartouche électrique est montée sur la chaudière, elle ne peut être utilisée que si vous disposez de 230 volts CC. La cartouche électrique existe en deux versions. L'une avec pompe de circulation, l'autre sans pompe de circulation. La puissance est de 1000 et 2000 watts respectivement. La sélection de la puissance se fait sur le panneau de commande de la chaudière. Derrière le carter de protection de la cartouche électrique, il y a deux thermostats. L'un surveille que la cartouche électrique maintient une température de service de 80 °C environ, tandis que l'autre fait fonction

de protection contre la surchauffe et coupe automatiquement le courant si, pour une raison ou une autre, la cartouche électrique entrait en ébullition. Si la protection contre la surchauffe a été déclenchée, il faut enfoncer le bouton de remise à zéro situé sur le côté de la cartouche électrique pour la remettre en marche. (voir fig. 6). Veiller à ce que les textiles et autres matières combustibles ne puissent pas entrer en contact avec la cartouche électrique.

**ATTENTION! Toute intervention électrique dans la cartouche électrique doit être effectuée par une personne compétente.**

### 3. DÉMARRAGE EXTERNE

(pour cartouche électrique installée seulement).

Voulez-vous que la caravane soit réchauffée quand vous arrivez?

Dans ce cas, votre voisin ou le propriétaire du camping peut mettre en marche le chauffage sans avoir à entrer dans la caravane.

Une condition est toutefois que la chaudière soit équipée d'une cartouche électrique et qu'un éliminateur de batterie (n° d'article 2921 520) soit relié à la chaudière.

**Voici comment procéder pour le démarrage externe.**

1. Mettre l'éliminateur de batterie dans une prise de courant 230 volts.
2. Mettre le contact de 12 volts dans la prise de courant située sur le panneau de commande de la chaudière (voir fig. 1 J).
3. Choisir la puissance et la pompe de circulation sur le panneau de commande.
4. Mettre hors tension le disjoncteur dans la caravane.
5. Amener le câble de 230 volts au poteau électrique ou au coffret électrique de la caravane.
6. Ensuite, lorsque le chauffage doit être mis en marche, brancher le câble de 230 volts au poteau électrique ou au coffret électrique. La cartouche électrique et la pompe de circulation se mettent alors en marche grâce à l'éliminateur de batterie qui transforme la tension en 12 volts.

### 4. CHAUFFE-EAU

La chaudière à gazole peut être équipée d'un chauffe-eau douce de 7 litres, fournissant environ 12,5 litres d'eau de 40 °C en exploitation maximale.

Lorsque le chauffe-eau doit être utilisé, il faut allumer la chaudière à gaz 20 minutes environ à l'avance, et la laisser marcher à température maximale pour avoir une quantité d'eau chaude maximale. Si l'on utilise une cartouche électrique à la place du gaz, le temps de réchauffage est un peu plus long.

Il faut toujours rincer le chauffe-eau à grand eau avant de l'utiliser, surtout s'il est resté arrêté pendant une longue période.

**ATTENTION! Même si les chauffe-eau ont une protection anti-gel, il faut toujours vider l'eau lorsqu'il y a risque de gel et que la caravane n'est pas utilisée.**

### Pour la vidange, procéder comme suit:

Vider le réservoir d'eau. Ouvrir le robinet de purge sur la conduite d'eau (fig. 6 b), ainsi que la vis d'aération (fig. 6 c) sur le chauffe-eau et vider l'eau. S'il n'y a pas de robinet de purge, il faut défaire le tuyau de raccordement sur le chauffe-eau. Laisser ainsi jusqu'à ce que la caravane soit utilisée à nouveau.

Si la caravane est équipée d'une pompe à commande pneumatique, cette pompe doit rester sous tension. Vider l'eau en ouvrant les robinets d'eau et les laisser ainsi jusqu'à l'arrivée d'air seulement. Répéter cette opération quelques fois. Arrêter la pompe. Ouvrir le robinet de purge sur la conduite d'eau (fig. 6 b) et la vis d'aération (fig. 6 c) sur le chauffe-eau. Laisser ainsi jusqu'à ce que la caravane soit utilisée à nouveau.

### 5. MAINTENANCE DU SYSTÈME DE CHAUFFAGE

Vérifier régulièrement le niveau du liquide du système de chauffage dans le vase d'expansion de la chaudière. Pour une chaudière froide, le niveau doit se trouver 1 cm environ au-dessus du trait minimum.

Le système doit être rempli d'un mélange de glycol à 40%, du même type que l'on utilise dans les moteurs de voiture (pas diesel). Si l'installation de chauffage est soumise à des températures inférieures à -25 °C, il faut augmenter la teneur en glycol, mais elle ne doit pas dépasser 50%.

Vérifier la teneur en glycol avant d'ajouter du liquide. Ceci pour éviter une concentration trop élevée de glycol dans le mélange.

Le mélange de glycol doit être changé tous les deux ans, étant donné que les caractéristiques telles que la protection anticorrosive deviennent moins bonnes. Ne **jamais** laisser le système de chauffage sans mélange de glycol.

Au cas où le niveau d'eau dans le vase d'expansion baisse plus que par une évaporation normale, vérifier tous les joints, le robinet de purge et les vis d'aération pour voir s'il n'y a pas de fuites.

S'il y a eu une fuite de glycol, rincer à grand eau et essuyer.

Vérifier aussi régulièrement l'étanchéité des raccords et tuyaux du système de gaz. Les tuyaux à gaz doivent être changés tous les deux ans, étant donné qu'ils sèchent et se fendent, ce qui peut entraîner des fuites.

#### Remplissage du liquide

Vérifier que la caravane est placée en position horizontale avant le remplissage, de manière à éviter la formation de poches d'air. Contrôler que les vis d'aération et le robinet de purge sont fermés. Retirer la tôle frontale supérieure (voir fig 7) tirer vers le haut, le bord inférieur vers l'extérieur puis vers le bas. Défaire l'écrou de la pompe et soulever la pompe. Verser lentement le mélange de glycol dans le vase d'expansion.

**ATTENTION! Ne jamais utiliser l'alcool comme agent anti-gel. Ne jamais mélanger du ciment de radiateur dans le système.**

### 5:1 Aération du système de chauffage

En fonction de l'installation de la tuyauterie, des poches d'air peuvent se former lors du remplissage du système. Un indice qu'il y a de l'air dans le système est lorsque la chaleur arrive quelques mètres seulement dans les conduites de la chaudière, bien que la pompe de circulation marche.

#### Pour aérer le système, procéder comme suit:

La chaudière doit être en marche et la pompe de circulation débranchée. Commencer par ouvrir les vis d'aération (voir leurs emplacements dans le livre d'instruction de la caravane). Les laisser ouvertes jusqu'à ce que l'eau pénètre dans l'orifice. Mettre en marche la pompe de circulation et la laisser fonctionner un moment. Vérifier si les conduites et les radiateurs de part et d'autre de la caravane deviennent chauds.

#### S'il est difficile de sortir l'air du système, on peut procéder comme suit:

Arrêter la pompe de circulation. Baisser la roue d'appui au maximum, de manière que la caravane penche vers l'avant (voir fig. 8). La laisser dans cette position pendant quelques minutes pour permettre à l'eau de monter dans le système. Ouvrir la vis d'aération située en haut et la tenir ouverte jusqu'à ce que tout l'air soit sorti. Remonter ensuite la roue d'appui en position maximale puis répéter la procédure dans cette position (voir fig. 9). Placer la caravane horizontalement et mettre en marche la pompe de circulation. Lorsque les conduites de sortie et les conduites de retour sont à peu près aussi chaudes les unes que les autres, il n'y a plus d'air dans le système. Pour l'aération d'une auto-caravane ou une caravane boggie, le plus facile est de la placer sur un sol incliné ou de la soulever à l'aide d'un cric. Lorsque le système vient d'être rempli, de petites bulles d'air peuvent se former dans le vase d'expansion. Elles disparaissent généralement si l'on arrête la pompe de circulation quelques secondes.

Fig. 8-9 A. Vis d'aération B. Air

## 6. INFORMATIONS SUR LE GAZOLE

Le gazole est un produit pétrolier, officiellement appelé "gaz pétrolier condensé". Il se compose principalement des gaz propane et butane. Le propane a l'avantage qu'il se gazéifie jusqu'à -40 °C tandis que le butane fonctionne mal au-dessous de 10 °C. Pour cette raison, c'est presque uniquement le propane que l'on utilise comme gaz. Dans la bouteille, le gazole se trouve aussi bien sous forme liquéfiée que sous forme gazéifiée. Lorsque la bouteille est remplie, le gaz se transforme en liquide par compression. Ensuite, lorsqu'on ouvre le robinet de la bouteille, le gazole liquéfié se transforme à nouveau en gaz.

La combustion du gazole ne dégage que du gaz carbonique (CO<sub>2</sub>) et de la vapeur d'eau, exactement comme l'air que nous respirons. Pour que la combustion soit totale, il faut une bonne aération. Le gazole n'est pas du tout nuisible à l'environnement et ne dégage pas de suie lors d'une combustion totale. Il peut être conservé

en bouteille pendant une période indéfinie, sans que sa qualité ne se détériore.

Le gazole est tout à fait exempt de matières toxiques. L'inhalation de gaz concentré, peut toutefois provoquer un certain effet anesthésique, une suffocation ou des symptômes d'étouffement. Ces symptômes disparaissent rapidement si on respire de l'air frais ou de l'oxygène.

Le risque avec le gaz est que si les fuites éventuelles prennent feu, cela donne lieu à une explosion. Du fait que le gazole n'est pas toxique, des impuretés sulfureuses ont été ajoutées, qui donnent une odeur distincte et âpre même à des concentrations faibles de gaz - jusqu'à un cinquième de la limite inférieure d'explosion.

Le brûleur à gazole fonctionne généralement à une pression inférieure à celle de la bouteille. La pression courante est la pression basse (max. 5 kPa), que l'on obtient en laissant le gazole passer par une valve de réduction. Les appareils qui fonctionnent à pression basse sont en règle générale plus silencieux que ceux ayant une pression de service supérieure.

## 7. RECHERCHE DE DÉFAUTS

Ci-dessous vous trouverez un schéma de recherche de défauts succinct, qui peut vous être utile en cas de défauts mineurs.

### L'étincelle d'allumage se produit, mais la chaudière ne s'allume pas.

1. Vérifier que la bouteille de gaz n'est pas vide.
2. Vérifier que le robinet principal est ouvert.
3. Si la chaudière a été hors d'usage pendant longtemps, ou si la bouteille de gaz a été changée, l'allumage est plus long que d'habitude.
4. Le bouton régulateur doit être enfoncé à fond lors de l'allumage.
5. Si ces mesures ne donnent pas de résultat, contacter un atelier d'entretien.

### Étincelle absente

1. Vérifier l'alimentation en 12 V à la chaudière.
2. Vérifier que le fusible sur la chaudière est intact.
3. Vérifier que le voyant de l'étincelle d'allumage clignote.
4. Retirer la tôle frontale inférieure. Vérifier que les câbles au transformateur d'allumage (petit boîtier noir situé juste sous le coffret de commande), et que les microrupteurs (sous le bouton régulateur) sont bien fixés et que les sabots de câble ne sont pas oxydés.
5. Si ces mesures ne donnent pas de résultat, contacter un atelier d'entretien.

### **La chaudière s'allume, mais s'éteint quand le bouton régulateur est libéré.**

1. Répéter l'allumage selon les instructions au chapitre 4:0 (attendre d'abord 3 minutes avant de recommencer l'allumage). Enfoncer le bouton régulateur bien à fond et le maintenir dans cette position pendant 20 -30 secondes environ après que le voyant s'est éteint.
2. Vérifier que la flamme veilleuse touche le bout de l'élément thermique (à droite de la veilleuse).
3. Si ces mesures ne donnent pas de résultat, contacter un atelier d'entretien.

### **La chaudière est en ébullition**

1. Mettre le bouton régulateur en position 1 (température minimum du système) et vérifier si la flamme principale s'éteint, ce qu'elle doit faire.
2. Vérifier que le capteur est fixé au bon endroit. Il doit être fixé par une pince à ressort sur le corps de la chaudière juste en dessous du coffret de commande avec une couche intermédiaire de mastic calorifère.
3. Si ces mesures ne donnent pas de résultat, contacter un atelier d'entretien.

### **Vibrations dans la pompe de circulation (12 volts)**

1. Défaire l'écrou qui tient la pompe de circulation.
2. Tourner la pompe légèrement et resserrer l'écrou.
3. Vérifier que le joint en caoutchouc entre le moteur et l'arbre est droit et ne bouge pas quand la pompe est en marche.
4. Vérifier qu'il n'y a rien qui gêne la pompe au fond du vase d'expansion.
5. Si ces mesures ne donnent pas de résultat, contacter un atelier d'entretien.

### **La pompe de circulation (12 volts) ne démarre pas.**

1. Vérifier que l'interrupteur sur le thermostat d'ambiance se trouve en position "ON".
2. Vérifier que la température réglée sur le thermostat d'ambiance est supérieure à celle dans la caravane.
3. Contrôler que le commutateur sur le panneau de commande pour la pompe de circulation est réglé sur "pompe 12 volts".
4. Enlever le bouchon jaune sur la pompe de circulation et contrôler que les câbles sont bien fixés et qu'il y a bien 12 volts.
5. Si ces mesures ne donnent pas de résultat, contacter un atelier d'entretien.

### **Le thermostat d'ambiance n'indique pas la température correcte**

1. Contrôler au moyen d'un thermomètre correct, la température dans la caravane.
2. Enlever la chape du thermostat d'ambiance (enfoncer la tige de fixation sur le côté gauche et tirer la chape à droite vers l'extérieur).
3. Retirer le bouton et le déplacer du nombre de degrés incorrects indiqués, vers le haut ou vers le bas, puis le remettre en place.

4. Remettre la chape et contrôler que la température correspond à celle sur l'échelle du thermostat d'ambiance.

### **La cartouche électrique ne fonctionne plus**

1. Vérifier l'alimentation de courant (230 volts) dans la prise murale.
2. Vérifier que les relais situés dans la cartouche électrique s'activent (un faible "clic" doit s'entendre).
3. Vérifier si la protection contre les surcharges a été déclenchée. Le cas échéant, enfoncer le bouton situé sur le côté de la chape.
4. Si ces mesures ne donnent pas de résultat, contacter un atelier d'entretien.

### **Le chauffe-eau ne fournit pas suffisamment d'eau**

1. Vérifier que le bouton régulateur sur la chaudière est réglé sur la température maximale.

## **8. GARANTIE**

La garantie de Alde est valable un an à partir de la date de livraison et ne comprend que les défauts de matières ou de fabrication, sous condition du respect des présentes instructions.

**REMARQUE!** Seules les pièces d'origine Alde sont admises comme rechanges.



**Alde International Systems AB**

Wrangels allé 90 • Box 11066 • 291 11 Färlöv • Kristianstad • Sweden  
Tel +46 (0)44 712 70 • Fax +46 (0)44 718 48 • [www.alde.se](http://www.alde.se) • e-mail: [info@alde.se](mailto:info@alde.se)