

INSTRUKTIONSBOK FÖR CENTRALVÄRMEPANNA COMFORT TYP 2921

Register

Sida	Kapitel	
3	1:0	Så är pannan uppbyggd
3	1:1	Så fungerar pannan
3	1:2	Teknisk data
4	2:0	Montering av pannan
5	2:1	Montering av skorsten
6	2:2	Gasinstallation
7	2:3	Elinstallation
7	2:4	Montering av rumstermostat
8	2:5	Montering av rör och radiatorer
9	2:6	Fyllning av systemet
10	2:7	Luftning av systemet
11	2:8	Installationskontroll
12	3:0	Panelens olika funktioner
12	3:1	Panna med tre omkopplare
13	3:2	Panna med fyra omkopplare
14	3:3	Så tänds man pannan
14	3:4	Temperaturinställning
14	3:5	Avstängning av pannan
15	4:0	Tillbehör till pannan
16	5:0	Värt att veta om gasol
16–17	6:0	Felsökning
18	7:0	Garanti
19	8:0	Godkännandebevis

Läs noggrant igenom denna instruktionsbok innan pannan monteras och tages i bruk. Denna anvisning enl. protokollnr: SE-83-0181-0 är godkänd av statens provningsanstalt för installation av gasolpanna 2921 i husvagn, husbil och byggnad enligt typgodkännandebevis nr SP 601 Gpb 5.

Kapitel 2:0 t.o.m. 2:2 samt 2:8 är ett krav vid installation av gasolpanna 2921.

1:0 Så är pannan uppbyggd.

Pannan arbetar efter den så kallade konstanttemperaturprincipen. D.v.s. att det hela tiden skall finnas uppvärmt vatten i pannan att cirkuleras runt i systemet när rumstermostaten kallar på värme. Alltså, ingen uppvärmningstid när värme behövs.

I botten på pannan sitter ett insugningsrör som leder in luft till förbränningsrummet. Manöverpanel och automatik sitter på en lätt demonterbar plåt fastskruvad i förbränningsrummet på pannans nedre del. Ovanför förbränningsrummet har vattenmanteln sin placering. Den består av ett inre och ett yttre rör. Mellanrummet mellan dessa rör utgör själva vattenmagasinet. Inuti det inre röret sitter flamdämparen. Den består av en veckad plåt som är fastsatt i skorstenröret. Flamdämparen har till uppgift att leda ut de varma rökgaserna som kommer från brännaren mot vattenmanteln så att vattnet värms upp. Från vattenmantelns ovandel går ett rör upp till expansionskärlet. I expansionskärlet sitter en 12 volts pump som cirkulerar det uppvärmda vattnet i systemet. Längst upp på pannan sitter topplocket med kopplingsplinten för elanslutningen till pannan. Bredvid pannan fästs en ventilationstrumma som tar in friskluft utifrån och leder den vidare in till pannan men utanför själva förbränningsdelen. Friskluften värms upp av strålningsvärmem från pannkroppen och leds via ventilationsgallret i frontplåten ut i rummet. På så vis slipper man leda in friskluft genom golvet med kallras som följd.

1:1 Så fungerar pannan.

När rumstermostaten kallar på värme, startar cirkulationspumpen. Vattnet i systemet börjar då cirkulera, och kallt vatten kommer in i pannan. Känselfkroppen som sitter på pannan känner av att vattnet är kallare än den temperatur som ställts in på panntermostaten. Huvudbrännaren tänds och värmer upp vattnet som cirkulerar i systemet och som i sin tur värmer upp vagnen. När värmen i vagnen uppnått inställd temperatur på rumstermostaten stannar cirkulationspumpen. Känselfkroppen på pannan känner då av att vattnet uppnått inställd temperatur som ställts in på panntermostaten. Den stänger då huvudbrännaren och går ner till pilotlåga. När sedan vattentemperaturen sjunkit åtta till tio grader i pannan tänds huvudlågan igen och värmer vattnet i pannan. På så vis finns det alltid varmt vatten när sedan rumstermostaten kallar på värme.

1:2 Teknisk data.

Dimension:	Höjd	Bredd	Djup
Pannans mått:	1710 mm	132 mm	220 mm
Min. inbyggnadsmått:	1820 mm	132 mm	310 mm
Min. inbyggnadsmått med elpatron:	1820 mm	132 mm	420 mm
Min. inbyggnadsmått med elp. och vv-tillsats:	1820 mm	132 mm	450 mm
Gas:	Propan	Butan	
Effekt:	5,4 kW (19,2 Mj/h)	6,2 kW (22,2 Mj/h)	
Gasförbrukning:	Max 420 g/h	Max 480 g/h	
Gasstryck: 3 kPa (30 mbar)			

2:0 Montering av pannan.

Märk ut var pannan skall stå. Placeras pannan intill en vägg eller motsvarande som består av brännbart material, skall en 1 mm luftspalt lämnas. Tag hål i golvet, ett för insugningsröret och ett för ventilationstrumman (se fig 1). Läggs en silikonsträng runt där pannan skall stå. Sätt pannan på plats och skruva fast den i golvet och vägg (se fig 2 C). Insugningsröret skall gå minst 25 mm under öppningen för ventilationstrumman (se fig 3). Skruva fast den grå insugningstratten på insugningsröret under pannan. Ventilationsstrumman kan placeras antingen på höger eller vänster sida, beroende på utrymme. Tag bort den fyrkantiga täckplåten på pannan där ventilationstrumman skall sitta. Täck det upptagna hålet i golvet med ett finmaskigt nät. Skruva fast ventilationstrumman i golvet och i pannan. Dra ut plastslangen som ligger hoprullad bakom den övre frontplåten. Skär av änden på slangen så den blir spetsig. Dra ut slangen genom ventilationstrumman, nätet och golvet. Slangen har till uppgift att evakuera ut överflödigt vatten från expansionskärlet.

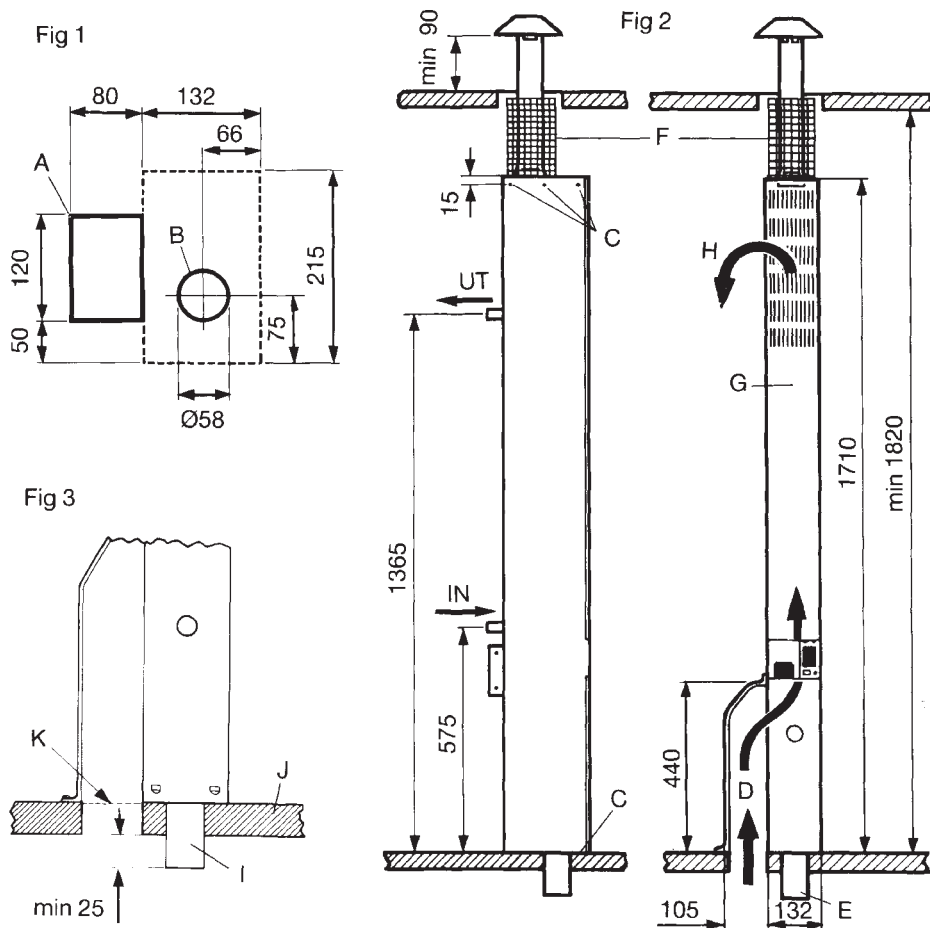


Fig 1

- A. Hål för ventilationstrumma
- B. Hål för insugningsrör

Fig 3

- I. Insugningsrör
- J. Golv
- K. Finmaskigt nät

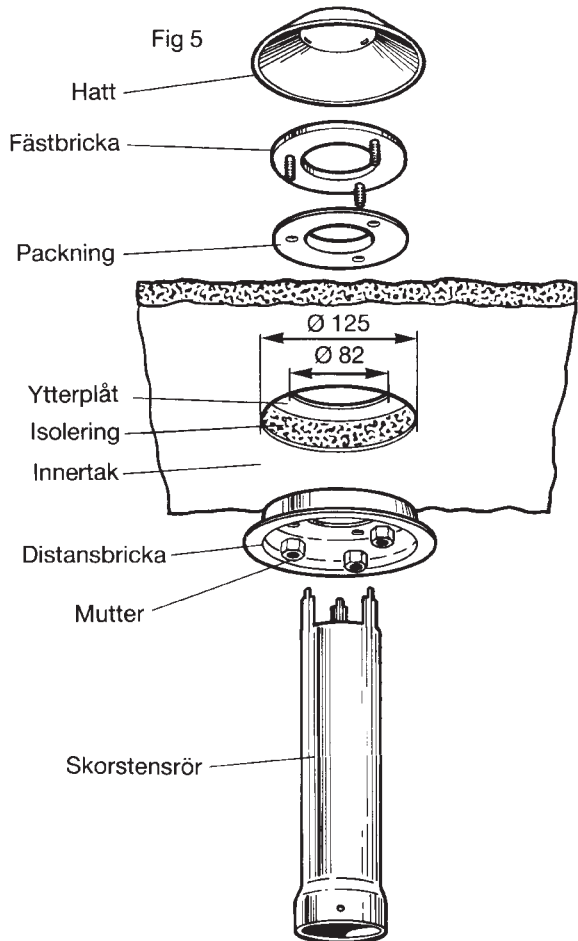
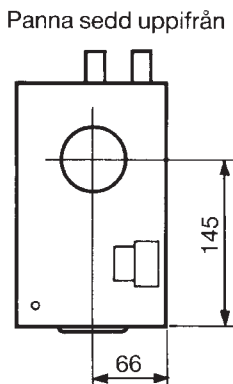
Fig 2

- C. Hål för fastsättning av pannan
- D. Friskluft
- E. Förbränningsluft
- F. Skyddsnet eller plåt för avgasröret
- G. Servicelucka för påfyllning
- H. Förvärmad friskluft

2:1 Montering av skorsten.

Märk ut centrum där hålet skall göras (se fig 4). Tag ett 125 mm hål i innertaket och isoleringen samt ett 82 mm hål i ytterplåten. Montera därefter delarna och spänn fast muttrarna (se fig 5). För därefter in avgasröret underifrån och skruva fast det i pannan. OBS! Då avgasröret drages nedåt eller uppåt skall det vridas runt samtidigt (smörj ev. med såpvatten). Sätt på hatten och böj flikarna inåt. Minsta mått från tak till skorstenshatt skall vara 90 mm. Den fria delen av avgasröret skall skyddas med nät eller plåt (se fig 2 F). Efterspänn ev. muttrarna. Observera att montering av skorstenen bör ske innan pannan sätts på plats.

Fig 4



2:2 Gasolininstallation.

Pannan skall anslutas till en gasolflaska med tyggodkänd reducerventil och ett tryck på 3 kpa (30 mbar). En huvudkran skall monteras före pannan. Pannan anslutes med 8 mm kopparrör. Stödhylsor i kopparröret skall användas. Röret skall klamras noggrant med klammer som ej nöter på röret. Klamren placeras på 300 mm avstånd. Vid genomgång av väggar, golv eller dylikt skall röret nötnings-skyddas med slang eller liknande.

Svenska Gasföreningens "Allmänna anvisningar för utförande av gasolininstallationer", utgåva 1980 skall tillämpas.

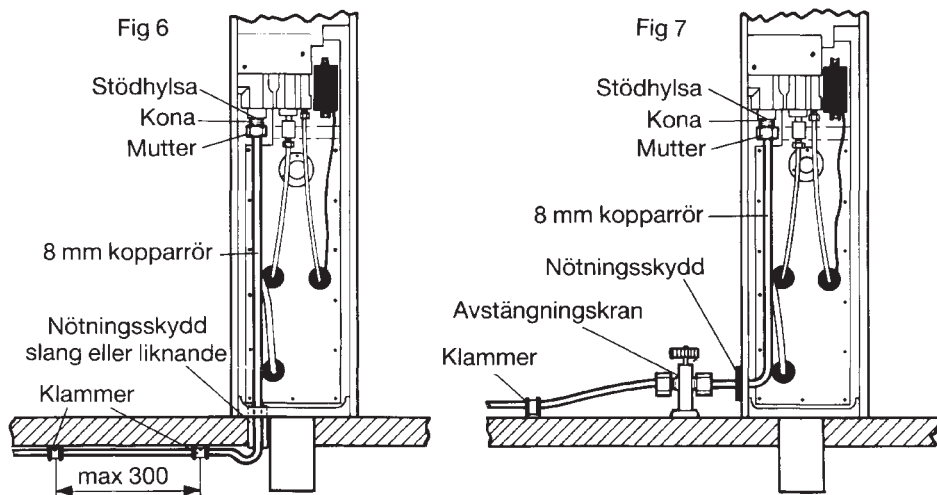
Vid installation i husvagn och husbil skall även Statens Trafiksäkerhetsverks föreskrifter RF 12-03 tillämpas.

Om kopparröret dras under vagnen (fig 6):

Demontera den nedre frontplåten. Borra hål genom golvet där kopparröret skall gå in. I bottenplåten på pannan finns det redan två utstansade hål. Dra upp kopparröret genom golvet och bottenplåten (glöm ej nötnings-skydda röret). Sätt dit stödhylsa, mutter och kona (se fig 8) och skruva fast det i automatiken. Täta genomgången i golvet med silikon eller liknande.

Om kopparröret dras inne i vagnen (fig 7):

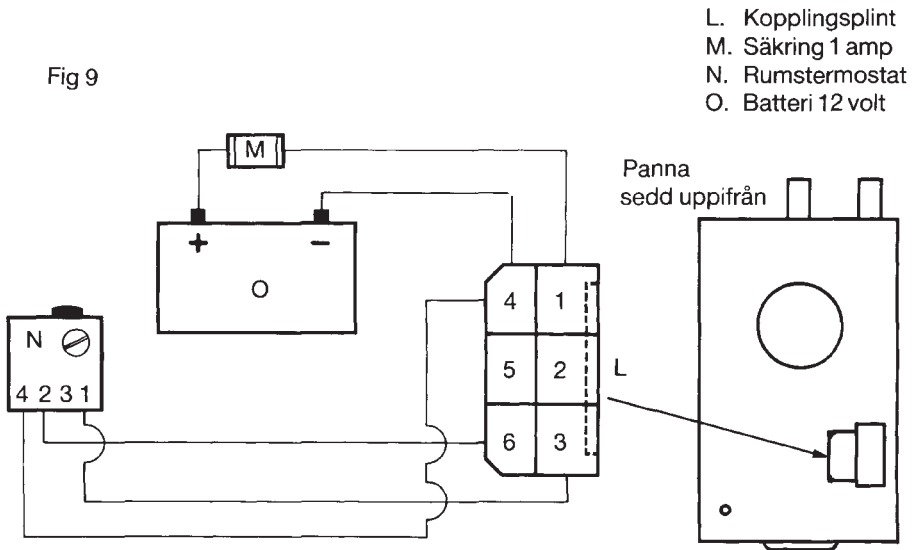
Demontera den nedre frontplåten. Ta bort täckbrickan på höger eller vänster sida, beroende på vilket håll kopparröret kommer ifrån. Skär hål för kopparröret i den medföljande gummibrickan och sätt fast den där täckbrickan suttit. Trä igenom kopparröret och dra upp det till anslutningen. Sätt dit stödhylsa, mutter och kona (se fig 8) och skruva fast det i automatiken.



2:3 Elinstallation.

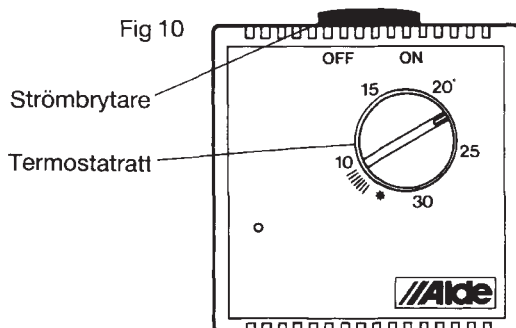
Den elektriska inkopplingen sitter fastskruvad i toppen på panna, med en sexpolig kopplingsplint. Använd den medföljande kopplingsplinten samt de sex flatstiftskontakterna vid inkoppling. Från batteriet bör 1,5 mm² kabel användas och från rumstermostaten 1 mm². Anslutningen skall ske till ett 12 volts bilbatteri eller speciell batterieliminators (art.nr 2921 520). Inkopplingen skall ske enligt fig 9.

Fig 9



2:4 Montering av rumstermostat.

Rumstermostaten placeras på lämpligt ställe i rummet, dock minst 1 meter över golvet, men ej heller för högt upp mot taket. Den bör ej heller placeras på yttrevägg eller intill panna, kylskåp eller skorstenrör. Rumstermostaten startar och stannar pumpen efter behov, precis som i ett villasystem. Längst upp på rumstermostaten sitter strömbrytaren för på och avstängning, (se fig 10).



2:5 Montering av rör och radiatorer.

För att erhålla bästa effekt av värmesystemet bör radiatorerna dragas utmed rummets ytterväggar. För att få bra luftcirkulation och korrekt värmeavgivning skall luft fritt kunna passera mellan bäddbottnar – golv och ryggdynor – ytterväggar (se fig 11). Det är alltså av yttersta vikt att luften får fritt tillträde till radiatorerna, eftersom dessa skall leverera huvuddelen av värmen som skall spridas i vagnen. Tages det ej hål för luftspalter enl. fig 12, kan ej radiatorerna avge tillräckligt med värme, vilket medför kallras och kondens vid fönster och ytterväggar. Installationen utföres med 22 mm (utv) rör och radiatorer av valfri typ. Effektivast är radiatorer som är uppbyggda av kopparrör. Varje meter radiator har en värmeavgivning på ca 400 watt. Hur många meter radiatorer behövs då i vagnen? Räkna, vagnens längd x 1,5 = antalet meter radiatorer. Men, ju fler meter radiatorer desto bättre värmeavgivning. Då kan man med samma värmeavgivning hålla lägre arbetstemperatur i pannan. Det sparar både gasol och ger en behagligare värme.

Rördragningen göres vågrätt. Luftsruvar placeras på lämpliga platser där luften ej själv kan försvinna, t.ex. om röret dras upp på hjulhuset. Alla böjar skall göras så mjuka som möjligt, annars försvåras cirkulationen. Se till att radiatorer och rör är ordentligt uppfästa med konsoller. Som förbindning mellan radiatorer och rör användes korta gummiförbindningar i specialgummi (art.nr 1900 120 eller 1900 121). Som tätningsmedel mellan gummiförbindningarna bör Permatex Form-a-Gasket nr 3 användas (art.nr 1900 174). En kran för avtappning av systemet monteras på ledningens lägsta punkt.

OBS! Kopparrör och aluminium får ej användas i samma system. Använd t.ex. aldrig kopparradiatorer tillsammans med aluminiumrör då detta kan ge upphov till svåra korrosionsskador.

P. Utgående vatten
Q. Returvatten
R. Ventilationstrumma

S. Radiator
T. Luftnippel
U. Avtappningskran
V. Rumstermostat

Fig 11

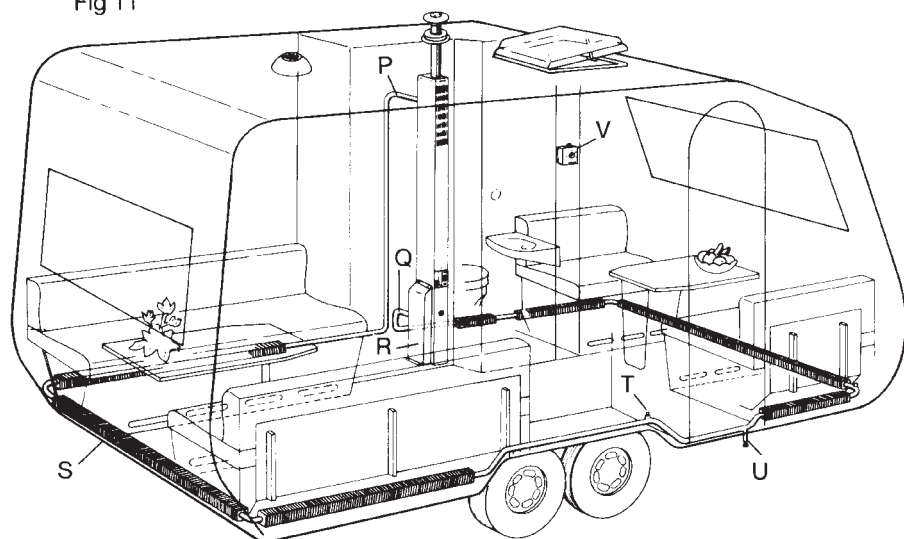
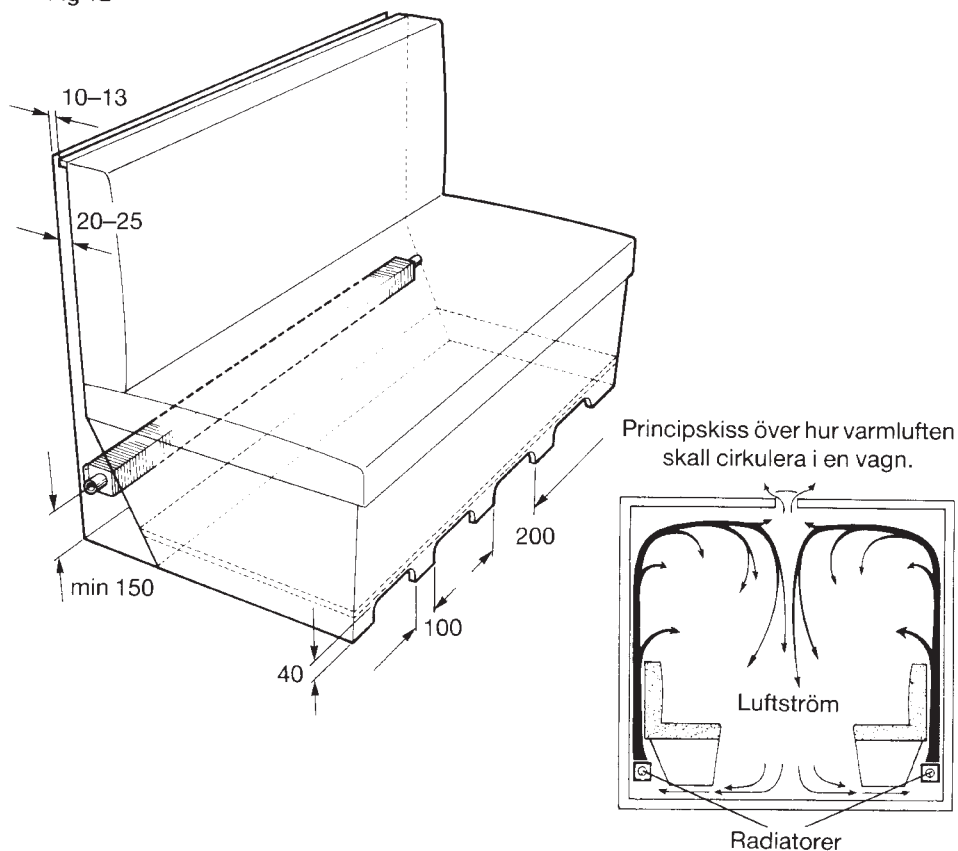


Fig 12



2:6 Fyllning av systemet.

Systemet fylls med 40% glykolblandning av lämplig kvalite. Om värmeanläggningen används vid lägre temperatur än -25°C skall glykolhalten höjas. Se till att vagnen står vågrätt före påfyllning, så att inga luftsäckar kan bildas. Kontrollera att luftskruvar och avtappningskran är stängda. Tag bort den övre frontplåten (tryck upp spärren som sitter ovanför automatiklådan). Lossa pumpens mutter och lyft upp pumpen. Är varmvattenberedare monterad, sätt shuntventilen i mittläge.

Häll på glykolblandningen sakta så att luften hinner vandra ut via pannan. Fyll systemet till ca 1 cm över expansionskärlets minimumstreck.

För ett säkert frost- och korrosionsskydd skall glykol alltid finnas i systemet. Alltså, låt aldrig systemet stå tomt. Byte av glykolvatten bör ske minst vartannat år, då egenskaperna i glykolen försämras. Kontrollera att alla skarvar är täta. Har glykolvatten läckt ut, skölj noga med vatten och torka upp.

SPRIT FÅR EJ ANVÄNDAS SOM FROSTSKYDDSMEDEL.

OBS! Kylar cement får under inga omständigheter blandas i vattnet.

2:7 Luftning av systemet.

Vid fyllning av systemet kan luftfickor bildas, beroende på hur rörsystemet installerats. Ett kännetecken på att det är luft i systemet är att värmen bara går ut ca 1/2 meter i rören från pannan, trots att cirkulationspumpen är igång.

Lufta så här: Pannan skall vara igång och cirkulationspumpen stå stilla. Börja med att öppna luftskruvarna och håll dom öppna tills vatten kommer ut ur pipen på luftskruv. Starta cirkulationspumpen och låt den gå en stund. Känn efter om rören blir varma runtom i vagnen. Skulle det ändå finnas luft kvar i systemet, kan man förfara på följande sätt: Stanna cirkulationspumpen. Veva ner stödhjulet så långt det går, så att vagnen lutar framåt (se fig 13). Låt den stå så i ca 5 minuter, så att luftbubblorna hinner vandra uppåt i systemet, öppna luftskruv på högsta punkten i systemet och håll den öppen tills all luft kommit ut. Veva sedan upp stödhjulet till max läge och förfar på samma sätt i detta läge (se fig 14). Upprepa detta några gånger. Ställ vagnen vågrätt och starta cirkulationspumpen. När utgående rör och returrör är nästan lika varma (10–20 graders skillnad) är systemet fritt från luft. Vid luftning av husbil eller boggievagn, är det lättare att stå i en backe.

Fig 13

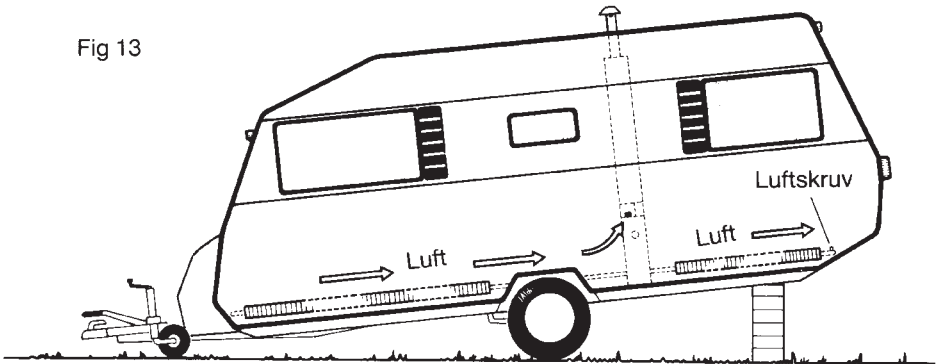
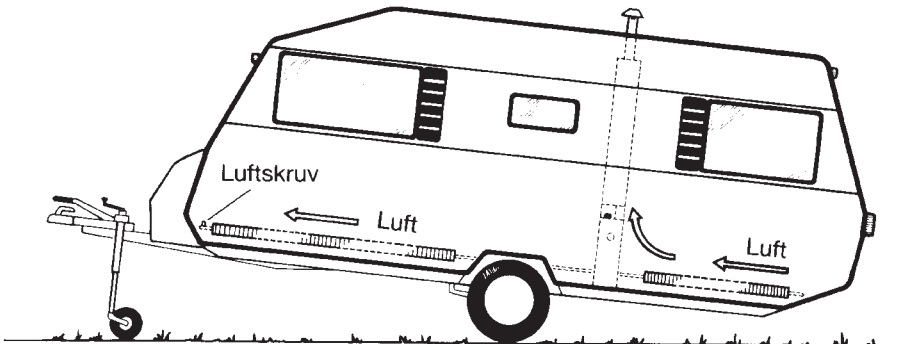


Fig 14



2:8 Installationskontroll.

Provtryck gasolanläggningen med en trycktestare (art.nr 4075) Om det skulle finnas läckage, kontrollera med läckspray eller såpvatten var läckaget finns.

OBS! öppen eld får ej användas vid läcksökning.

För att ytterligare öka säkerheten rekommenderas monteringen av gasolläckagetestare (art.nr 4071). Denna monteras närmast reducerventilen. Med ett tryck på en knapp kontrollerar man lätt om installationen är tät.

Kontrollera:

Att alla skarvar i systemet är täta.

Att skorstenen sitter på plats.

Att ventilationstrumman ej är igensatt.

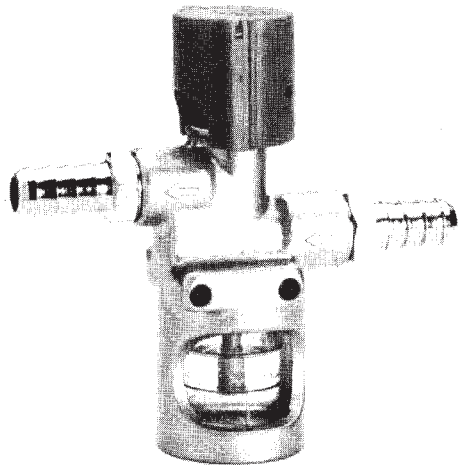
Att reducerventilen är på rätt tryck (3 kPa).

Att cirkulationspumpen snurrar åt rätt håll (motsols).

Läckspray



Läckagetestare



Trycktestare



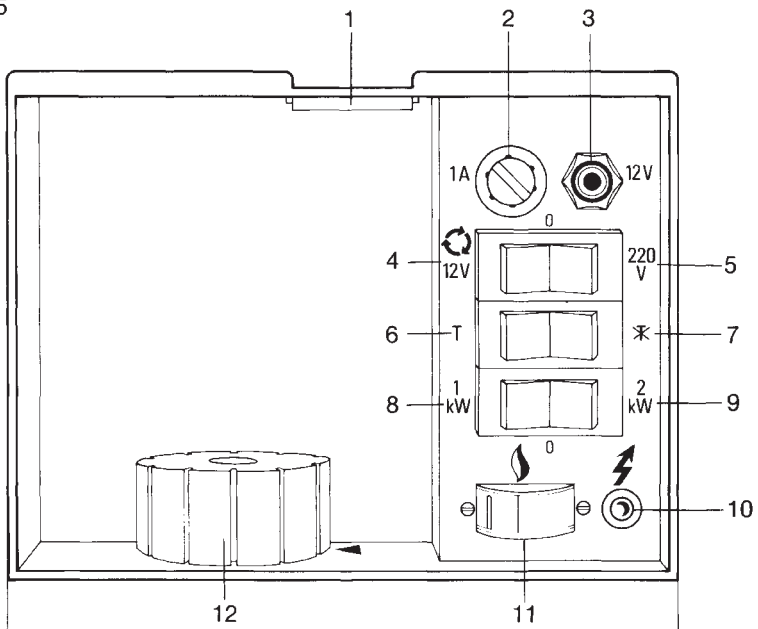
3:0 Panelens olika funktioner.

Pannan finns i två olika versioner. En med tre och en med fyra omkopplare i panelen. Här nedan förklaras vad de olika omkopplare är till för samt vad som händer när de slås till.

3:1 Panna med tre omkopplare (fig 15).

1. Spärr.
2. Säkring 1 amp.
3. Strömintag.
4. 12 volts cirkulationspump.
5. 220 volts cirkulationspump.
6. 12 eller 220 volts cirkulationspump, vilket som valts, bryter samtidigt med värmeslingan i elpatronen via rumstermostaten. Kontrolllampan släcks när rumstermostaten bryter.
7. Endast 12 eller 220 volts cirkulationspump, vilket som valts, bryter via rumstermostaten. värmeslingan i elpatronen fortsätter att värma tills den inbyggda termostaten bryter. I detta läge kan det bli något "kokljud" i elpatronen. Omkopplaren bör stå i detta läge när varmvattenberedaren skall användas.
8. 1000 watts effekt på elpatronen.
9. 2000 watts effekt på elpatronen.
10. Kontrollampa.
11. Indikatorinstrument.
12. Termostattratt.

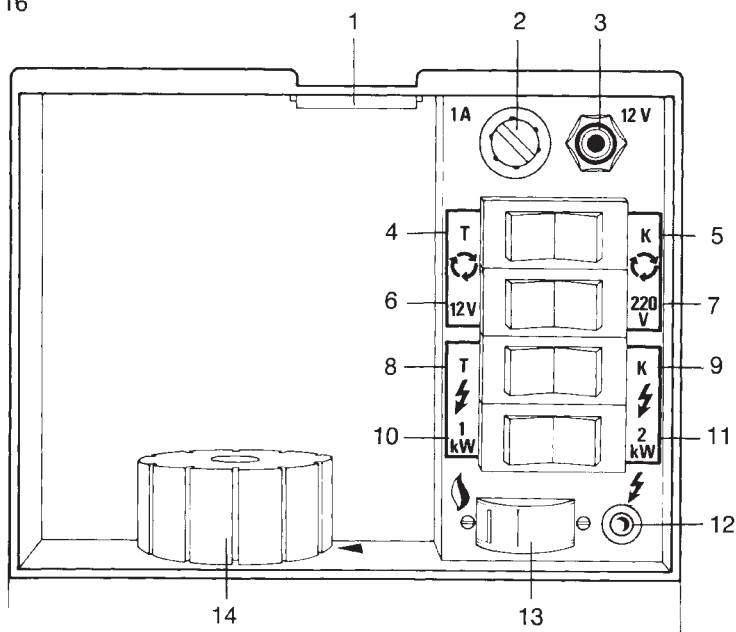
Fig 15



3:2 Panna med fyra omkopplare (fig 16).

1. Spärr.
2. Säkring 1 amp.
3. Strömintag.
4. 12 eller 220 volts cirkulationspump, vilket som valts, bryter via rumstermostaten.
5. 12 eller 220 volts cirkulationspump, vilket som valts, går konstant. Bör stå i detta läge vintertid när det är kallt ute och när man är många personer i vagnen. Varje människa avger en viss mängd värme. Sitter man då nära rumstermostaten kan den bryta cirkulationspumpen med kallras vid fönster och golv som följd. I detta läge går pumpen konstant och man slipper kallrasen.
6. 12 volts cirkulationspump.
7. 220 volts cirkulationspump.
8. Värmeslingan i elpatronen bryter via rumstermostaten. Kontrollampen slocknar när rumstermostaten bryter.
9. Värmeslingan i elpatronen bryter via den inbyggda termostaten. I detta läge kan det bli något "kokljud" i elpatronen. Omkopplaren bör stå i detta läge när varmvattenberedaren skall användas.
10. 1000 watts effekt på elpatronen.
11. 2000 watts effekt på elpatronen.
12. Kontrollampa.
13. Indikatorinstrument.
14. Termostattratt.

Fig 16



3:3 Så startar man pannan.

1. Öppna huvudkranen för gasolen.
2. Vrid termostatratten till tändläge (se fig 17).
3. Tryck ner termostatratten helt i botten. (Ett tickande ljud från tändaren skall höras).
4. Håll ratten i helt nertryckt läge tills visaren på indikatorinstrumentet gått upp minst till mitten i det gröna fältet, vilket betyder att pannan tänt. Man kan även kontrollera genom tittglaset i frontplåten om pilotlågan brinner. När pannan tänt och visaren står längst till höger i det gröna fältet kan termostatratten släppas upp. Om visaren ej stannar kvar på grönt fält, betyder det att pannan slocknat. Vrid då tillbaka ratten till stoppläge (se fig 19).

Pannan får ej tändas på nytt förrän efter 3 minuter.

5. Kvarstår visaren på grönt fält efter 10 sekunder, vrides termostatratten till drittläge (se fig 18) och önskad panntemperatur ställs in (min 30° max 80°). Släcks pannan av någon anledning, även om det beror på att gasolen är slut, skall termostatratten vridas till stoppläge (se fig 19). Pannan får ej tändas på nytt förrän efter 3 minuter, då eventuell kvarvarande gasol i brännkammaren kan försaka en tändpuff.

Fig 17

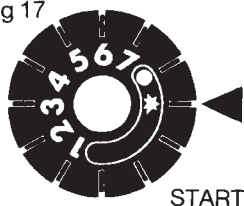


Fig 18

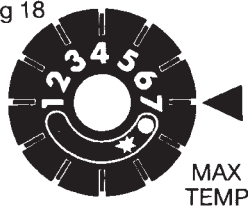
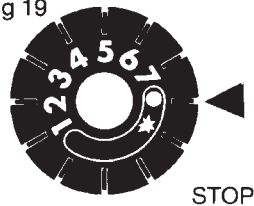


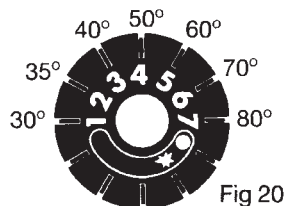
Fig 19



3:4 Temperaturinställning.

För bättre trivselvärme och ekonomi ställs vattentemperaturen i systemet in med termostatratten. Vid låga yttre temperaturer behövs högre vattentemperaturer än om det t.ex. är en relativt varm höstnatt. Vid uppvärmning av starkt nerkyld panna bör man ej ställa termostatratten på max, utan sätta den på hälften de första 15–20 minuterna. De olika markeringarna på termostatratten motsvarar gradantalet på vattentemperaturen i pannan enl. följande (se fig 20):

- 1:an på termostatratten motsvarar ca 30° vattentemp.
- 2:an på termostatratten motsvarar ca 35° vattentemp.
- 3:an på termostatratten motsvarar ca 40° vattentemp.
- 4:an på termostatratten motsvarar ca 50° vattentemp.
- 5:an på termostatratten motsvarar ca 60° vattentemp.
- 6:an på termostatratten motsvarar ca 70° vattentemp.
- 7:an på termostatratten motsvarar ca 80° vattentemp.



3:5 Avstängning av pannan.

1. Vrid termostatratten till stoppläge (se fig 19). Efter ca 20 sekunder skall ett "klick" höras från automatiken, vilket betyder att tändsäkringen stängt av gasottillförseln.
2. Stanna cirkulationspumpen.
3. Stäng huvudkranen för gasolen.

OBS! Släkt panna får ej tändas på nytt förrän efter 3 minuter.

4:0 Tillbehör till pannan.

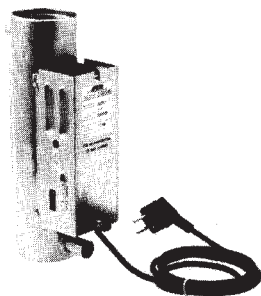
Pannan är förberedd att utrustas med Elpatron och Varmvattenberedare.

Elpatron: På de flesta campingplatser finns numera möjlighet till 220 volts uttag. Under normala temperaturförhållande klaras uppvärmningen i husvagn och husbil av med enbart elpatronen. Man får även valfrihet och kan kombinera ihop olika alternativ t.ex. enbart gasol drift – enbart elpatronsdrift eller samtidigt gasol och elpatronsdrift. Man sparar pengar och arbete genom att slippa så många flaskbyten. Det är en stor fördel, inte minst vid underhållsvärme, för att hålla fukten borta när husvagnen ej används. Finns i en rad olika modeller, både med och utan 220 volts cirkulationspump. Elpatronerna har en effekt på max 2000 watt.

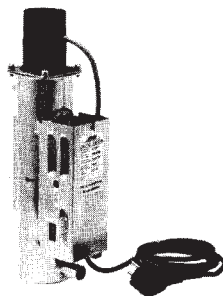
Varmvattenberedare: Att diska eller duscha i varmt vatten behöver inte vara en lyx i den mobila tillvaron. Alde-pannan erbjuder möjligheten att kombineras med en modern varmvattenberedare som ej kräver lagring av varmvatten, som i en förrådsberedare. Med Aldes varmvattenberedare värms färskvattnet upp efterhand som det förbrukas. Pannan är från början förberedd för montering av varmvattenberedare.

Batterieliminators: Är batteriet trasigt eller oladdat så att pannan inte går att starta? Skall grannen eller campingvärden sätta på värmen några timmar innan vagnen skall användas, utan att behöva gå in i den. Då är batterieliminators ett utmärkt tillbehör. Värme-systemet kan alltså startas och fungera utan batteri om det bara finns tillgång till 220 volt.

Elpatron utan 220 volts
cirkulationspump



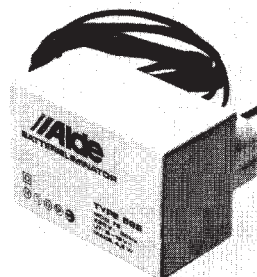
Elpatron med 220 volts
cirkulationspump



Varmvattenberedare



Batterieliminators



5:0 Värt att veta om Gasol.

Gasol är en petroleumprodukt som officiellt kallas "kondenserad petroleumgas". Den består främst av gaserna propan och butan. Propan förgasas ända ner till -40°C medan butan bara klarar av 0°C . Därför används uteslutande propan som gas i Norden. När gasol brinner avges endast koldioxid (CO_2) och vattenånga, precis som i vår egen utandningsluft. Men för att förbränningen skall bli fullständig fordras god tillförsel av luft. Gasol är mycket miljövänlig och sotar inte vid tillräcklig lufttillförsel. Gasol är giftfri och helt fri från föroreningar och giftiga tillsatser. Den är luktsatt med ett illaluktande ämne, för att varna vid ev. läckage. Den är ca 1,5 gånger tyngre än luft, och kan därför söka sig till lägre belägna utrymme vid läckage. Den kan förvaras i flaska i obegränsad tid, utan att kvaliteten försämras. Temperaturen i en gasolluftlåga är ca 1900°C vid riktig förbränning. Gasolbrännaren arbetar som regel med lägre tryck än flasktrycket. Det vanligaste trycket är lågtryck (max 5 kPa). Normalt lågtryck i Sverige är 3 kPa (30 mbar). Lågtryck får man genom att låta gasolen passera genom en reduceringsventil. Apparater som arbetar med lågtryck är som regel tystare än apparater som har ett högre arbetstryck.

6:0 Felsökning.

Här nedan följer ett litet felsökningsschema som kan vara till hjälp vid enkla fel.

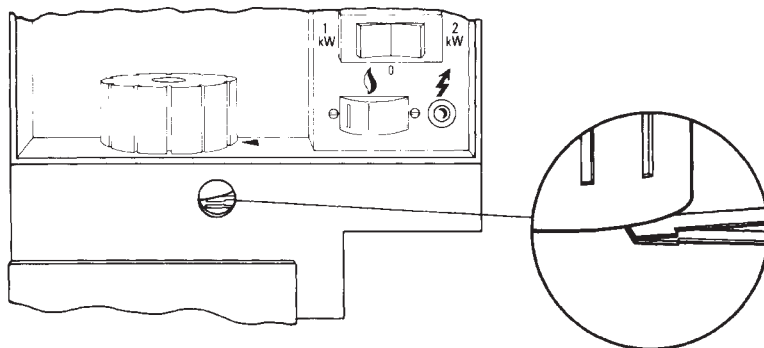
Gnista kommer men pannan startar ej.

1. Slut på gasolen?
2. Är huvudkranen fullt öppen?
3. Om pannan ej varit i drift på en lång tid tar det längre tid att tända den än normalt.
4. Termostatratten måste stå i tändläge och tryckas helt i botten vid start (ett visst motstånd skall kännas när ratten trycks ner i rätt läge).
5. Om detta ej hjälper, kontakta serviceverkstad.

Gnista uteblir.

1. Kontrollera att det finns 12 volt till pannan.
2. Kontrollera att säkringen på pannan är hel.
3. Termostatratten måste tryckas helt i botten.
4. Tag bort nedre frontplåten. Kontrollera genom inspektionshålet i automatiklådan att kontaktarna går emot varandra när termostatratten trycks ner (se fig 21).
5. Om detta ej hjälper, kontakta serviceverkstad.

Fig 21



Pannan tänder, men slocknar när termostatratten släpps.

1. Upprepa tändningen enligt instruktionen (vänta först 3 minuter innan pannan tänds igen). Se till att termostatratten trycks helt i botten. Håll kvar den i detta läge tills visaren på indikatorinstrumentet gått upp minst till mitten i det gröna fältet.
2. Kontrollera att gasolen ej har börjat ta slut.
3. Kontrollera att pilotlågan träffar termoelementets spets (till höger om pilotbrännaren).
4. Om detta ej hjälper, kontakta serviceverkstad.

Pannan kokar.

1. Vrid termostatratten till min. läge (lägsta temp) och kontrollera om huvudlågan slocknar, vilket den skall göra.
2. Kontrollera att känslkroppen sitter fastspänd på rätt plats. Den skall sitta med en fjäderklämma på pannkroppen och med ett vitt värmeledande kitt emellan.
3. Om detta ej hjälper, kontakta serviceverkstad.

Vibrationer i cirkulationspumpen.

1. Lossa muttern som håller cirk.pumpen.
2. Vrid pumpen lite och spänn fast muttern igen.
3. Kontrollera att gummikopplingen mellan motor och axel sitter rakt och inte kastar vid gång.
4. Kontrollera att ingenting ligger i vägen i botten på expansionskärlet.
5. Om detta ej hjälper, kontakta serviceverkstad.

Oljud i motorn på cirk.pumpen (skrikande ljud).

1. Droppa i en eller två droppar symaskinsolja i centrumhålet på motorns topp.
2. Försvinner ej oljudet eller kommer tillbaka efter en stund skall motorn bytas.

Cirkulationspumpen startar ej.

1. Kontrollera att tillslaget på rumstermostaten står i läge "ON" och att gradantalet är högre på rumstermostaten än i vagnen.
2. Kontrollera att strömbrytaren på panelen står på 12 volts pump.
3. Tag bort den gula hatten uppe på cirk.pumpen och kontrollera att kablarna sitter ordentligt fast samt att det finns 12 volt.
4. Om detta ej hjälper, kontakta serviceverkstad.

Justering av rumstermostaten.

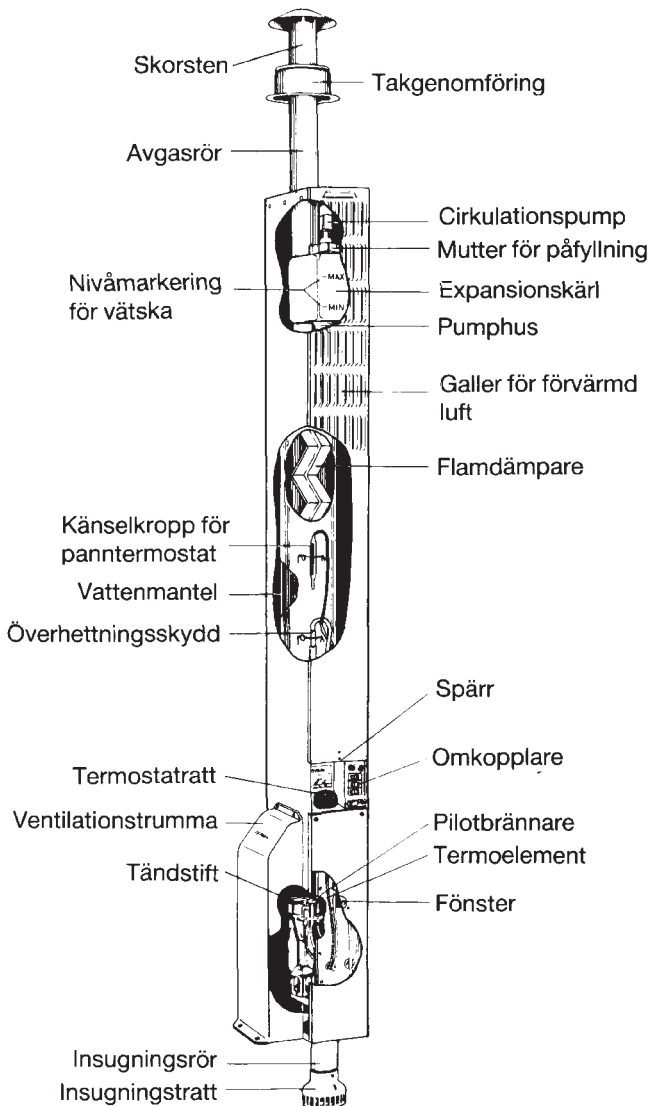
1. Kontrollera med en rättvisande termometer temperaturen i vagnen.
2. Ta av kåpan på rumstermostaten (tryck in fästtappen på vänster sida och dra ut kåpan).
3. Dra ut ratten och flytta den så många grader uppåt eller nedåt som den slog fel och tryck dit den igen.
4. Sätt på kåpan och kontrollera att temperaturen stämmer mot skalan på rumstermostaten.

För stor differens på rumstermostaten mellan till och frånslag.

1. Kontrollera att kopplings-schemat följts (se fig 9).
2. Kontrollera att inga kablar sitter lösa eller om det finns glappkontakt.
3. Om detta ej hjälper, kontakta serviceverkstad.

7:0 Garanti.

Alde Internationals garanti gäller ett år från leveransdatum och omfattar endast material eller fabriksfel förutsatt att denna anvisning följts.





STATENS
PROVNINGSSANSTALT

0194H

Datum
1987-05-27

Beteckning
SP 601 Gpb 5

Box B57
501 15 BORÅS
Telefon 033-16 5000

TYPGODKÄNNANDEBEVIS

Uppdragsgivare Alde International AB, Kristianstad
Produkt Värmepanna typ 2921
Tillverkare Alde International AB, Färlöv, Kristianstad
Bevis nr SP 601 Gpb 5
Giltighetstid Typgodkännandet gäller högst 5 år
Typprovningen har utförts av Stockholms Energiverk, Gasavdelningen
Intyg om typprovning SP-57-0077-0, SP-0077-1, SP-54-0056-1, SE-83-0181-0, SE-57-0265-0
Ritningar Nr 292 0000, U 292 0137, U 292 0161, 292 0172, U 296 0510, D 630.000
Kopplingsschema för tändning av typ 2921.
Bränsle Butan/propan (lågtryck 30 mbar)
Kapacitet Butan 480 g/h (normalförbrukning)
Propan 420 g/h (normalförbrukning)
Tillförd effekt 6.2 kW (butan), 5.4 kW (propan)

Statens provningsanstalt typgodkänner härmed enligt tillämpliga delar av "Regler för typgodkännande verksamhet på eldstadsområdet" (RTE) Meddelande 1 och Meddelande 8 nämnda värmepanna för installation i husvagn eller byggnad och medger användning av godkännandebeteckningen "SP 601 Gpb 5" så länge värmepannan är typgodkänd enligt nämnda regler.

Typgodkännandet gäller under följande förutsättningar

- 1 Villkoren i RTE Meddelande 1 kapitel 3:7 är uppfyllda.
- 2 Värmepannan monteras i enlighet med av Statens provningsanstalt godkända skötsel- och installationsanvisningar nr 557-79L2.213 A.
- 3 Nämnda skötsel- och installationsanvisningar samt avskrift av detta typgodkännandebevis skall medfölja varje levererad värmepanna.

Detta typgodkännandebevis ersätter tidigare utfärdat med samma nummer, daterat 1983-09-01.

STATENS PROVNINGSSANSTALT
Enheten för energiteknik


Tomas Nilsson


Eddie Johansson



Alde International Systems AB

Wrangels Allé 90 • Box 11066 • 291 11 Färlöv • Kristianstad • Sweden
Tel +46 (0)44 - 712 70 • Fax +46 (0)44 - 718 48 • www.alde.se • e-mail: info@alde.se